

Druckluftlamellenmotoren für Spezialanwendungen

Bohrmotoren 80 - 600 W
Fräsmotor 400 W
Schleifmotoren 150 - 1000 W

- **robuste und präzise Lagerung**
- **hohe Laufgenauigkeit**
- **hochgenaue Bohrfutter und Spannzangen**

Die leistungsstarken Antriebe zum Einbau in Robotern und Maschinen. Ihr Design ermöglicht zum Beispiel kleinste Bohrungsabstände beim Einsatz in Mehrspindeleinheiten im Fensterbau. Das robuste Stahlgehäuse gewährleistet hohe Genauigkeit und Betriebssicherheit.

Alle Druckluftmotoren können ohne Sondermaßnahmen auch ölfrei betrieben werden.



80 W Bohrmotoren mit Spannzange / 170 W Bohrmotoren mit Spannzange oder Bohrfutter

Motorgröße 1		rechtslaufend					
Baureihe 104- mit Spannzange	Typ Bestell-Nr.	104-010-1 302929A	104-110-1 302929B	104-210-1 302929C	104-310-1 302929D		
Nennleistung	W	80	80	80	80		
Nenn Drehzahl	min ⁻¹	11000	3000	950	650		
Leerlauf Drehzahl	min ⁻¹	22000	6000	1900	1300		
Nenn Drehmoment	Nm	0,06	0,22	0,8	1,2		
Start Drehmoment min.	Nm	0,09	0,33	1,2	1,8		
Luftverbrauch	m ³ /min	0,23	0,23	0,23	0,23		
Länge L	mm	96,5	96,5	105,5	105,5		
Gewicht	kg	0,2	0,2	0,22	0,22		
Schlauchweite I.D.	mm	4	4	4	4		
Bohren in Stahl bis	Ø mm	–	3	3	3		
in Alu bis	Ø mm	3	3	3	3		

Leistungsdaten bei 6 bar Betriebsdruck und geölter Zuluft. Leistungsminderung bei ölfreiem Betrieb 10 bis 20 %.

Motorgehäuse aus Edelstahl, Spindel und Spannzange nicht rostfrei

Motorgröße 2		rechtslaufend					
Baureihe 104- mit Spannzange	Typ Bestell-Nr.	104-020-1 302916A	104-120-1 302916B	104-220-1 302916C	104-320-1 302916D	104-420-1 302916E	104-520-1 302916F
Baureihe 104- für Bohrfutter	Typ Bestell-Nr.	–	104-120 302912B	104-220 302912C	104-320 302912D	104-420 302912E	104-520 302912F
Nennleistung	W	170	170	170	170	170	170
Nenn Drehzahl	min ⁻¹	12000	3000	2000	750	500	330
Leerlauf Drehzahl	min ⁻¹	24000	6000	4000	1500	1000	660
Nenn Drehmoment	Nm	0,13	0,5	0,8	2,1	3,2	4,9
Start Drehmoment min.	Nm	0,19	0,8	1,2	3,2	4,8	5*)
Luftverbrauch	m ³ /min	0,3	0,3	0,3	0,3	0,3	0,3
Gewicht	kg	0,38	0,38	0,38	0,43	0,43	0,43
Schlauchweite I.D.	mm	6	6	6	6	6	6
Bohren in Stahl bis	Ø mm	–	3	4	4	4	4
in Alu bis	Ø mm	4	5	6	6	6	6

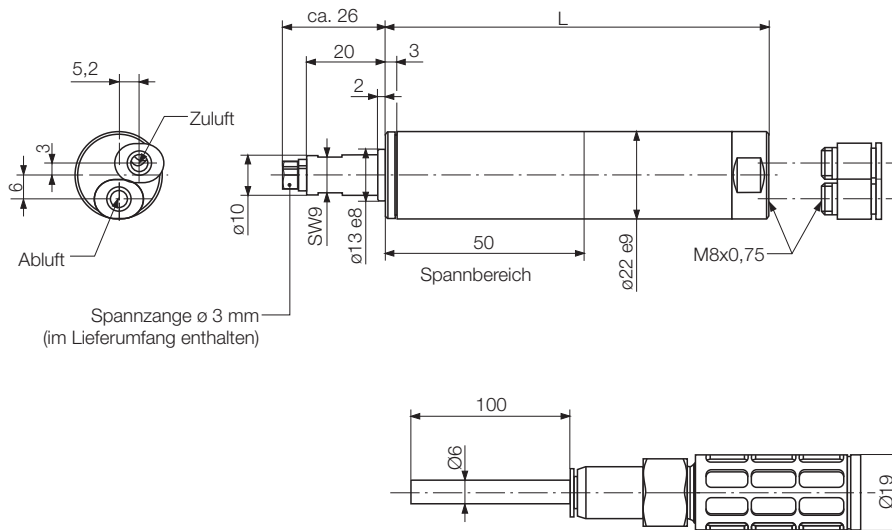
Leistungsdaten bei 6 bar Betriebsdruck und geölter Zuluft. Leistungsminderung bei ölfreiem Betrieb 10 bis 20 %.

*) max. zulässiges Last-Drehmoment, Außenteile nicht rostfrei

Optionales Zubehör	für Motorgröße 1		für Motorgröße 2	
Spannzange Ø 2 mm	Bestell-Nr.	314693		312679
Ø 3 mm	Bestell-Nr.	Im Lieferumfang enthalten		312681
Ø 4 mm	Bestell-Nr.	3024741		312684
Ø 5 mm	Bestell-Nr.	–		312686
Ø 6 mm	Bestell-Nr.	–		Im Lieferumfang enthalten
Ø 3/32" (2,35 mm)	Bestell-Nr.	314694		313742
Ø 1/8" (3,175 mm)	Bestell-Nr.	314407		312682
Ø 1/4" (6,35 mm)	Bestell-Nr.	–		312689
Zahnkranzbohrfutter				
Spannbereich 0,5 - 6,5 mm / B 10	Bestell-Nr.	–		804655
Schnellspannfutter				
Spannbereich 0 - 6,5 mm / B 10	Bestell-Nr.	–		805986
2 Steckverschraubungen (M8 x 0,75)		Im Lieferumfang enthalten		–
Schallpegel bei Standardausführung		95 dB (A)		73 dB (A)
mit Abluftschlauchsystem und Abluftfilter		71 dB (A)		74 dB (A)
Abluftschlauchsystem	Bestell-Nr.	446354A		302923A
Abluftfilter	Bestell-Nr.	bereits integriert im Abluftschlauchsystem		811091
Wartungseinheit mit Öler*	Bestell-Nr.	820454A		820454A
Anschlussgewinde		G 1/4		G 1/4
Wartungseinheit ohne Öler*	Bestell-Nr.	822408A		822408A
Anschlussgewinde		G 1/4		G 1/4
Ersatzteilsatz bestehend aus Lamellen, Dichtringen, Runddichtringen und Schalldämpfern	Bestell-Nr.	446085B		446086B

*) Wartungseinheit bestehend aus Druckregelventil, Filter und wahlweise mit oder ohne Öler

Motorgröße 1
Baureihe 104-
rechtslaufend

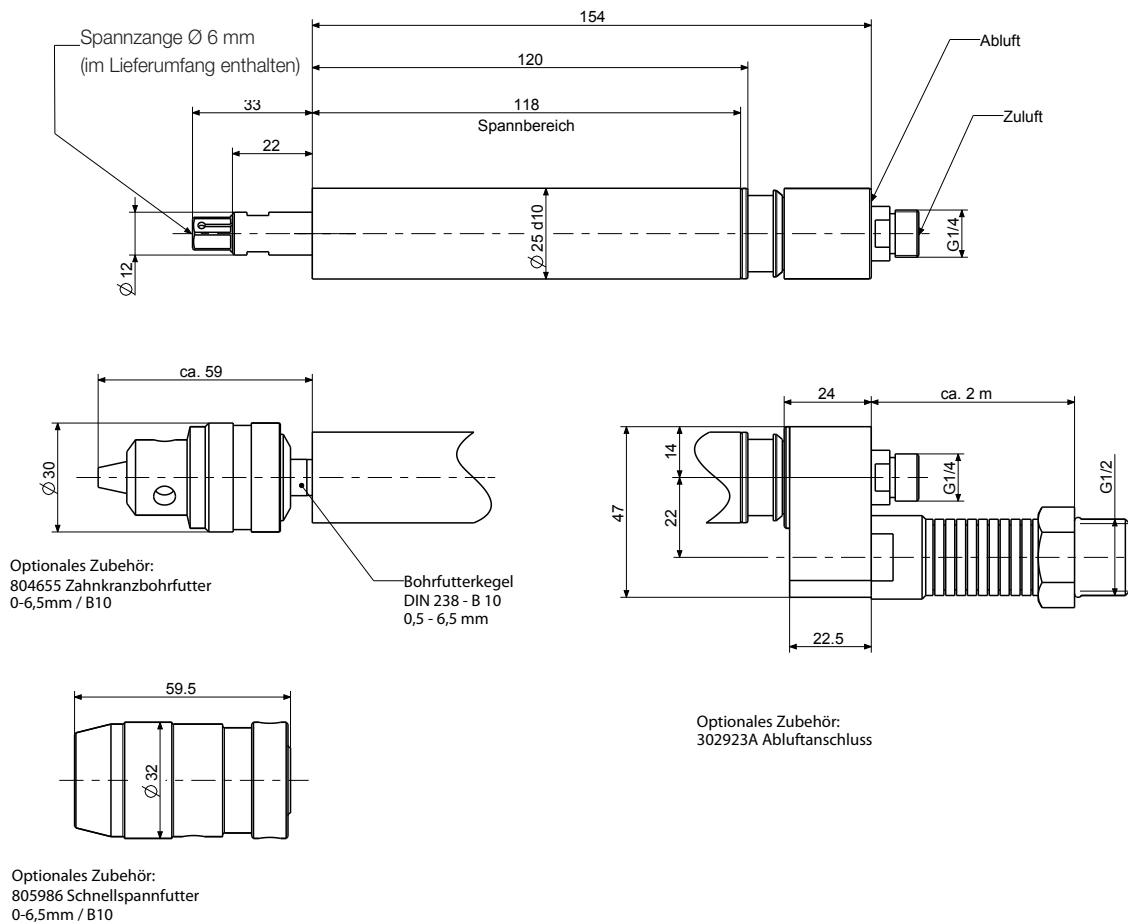


Abluftschlauchsystem mit integriertem Schalldämpfer 446354A
(Optionales Zubehör)

Abmessungen in mm

p203439

Motorgröße 2
Baureihe 104-
rechtslaufend



Abmessungen in mm

p122581

250 W / 400 W Bohrmotoren mit Spannzange oder Bohrfutter

Motorgröße 2,5		rechtslaufend					
Baureihe 104- mit Spannzange	Typ	104-0250-1	104-1250-1	104-2250-1	104-7250-1	104-3250-1	104-4250-1
	Bestell-Nr.	302897A	302897B	302897C	302897D	302897E	302897F
Baureihe 104- für Bohrfutter	Typ	104-0250	104-1250	104-2250	104-7250	104-3250	104-4250
	Bestell-Nr.	302900A	302900B	302900C	302900D	302900E	302900F
Nennleistung	W	250	250	250	250	250	250
Nenn Drehzahl	min ⁻¹	8500	2400	1250	700	350	175
Leerlauf Drehzahl	min ⁻¹	17000	4800	2500	1400	700	350
Nenn Drehmoment	Nm	0,28	1	1,9	3,4	6,8	13,6
Start Drehmoment min.	Nm	0,42	1,5	2,8	5,1	10,2	20,4
Luftverbrauch	m ³ /min	0,35	0,35	0,35	0,35	0,35	0,35
Gewicht	kg	0,8	0,8	0,8	0,9	0,9	0,9
Schlauchweite I.D.	mm	6	6	6	6	6	6
Bohren in Stahl bis	Ø mm	-	4	6	8	10	10*)
	in Alu bis	Ø mm	6	6	8	10	-

Leistungsdaten bei 6 bar Betriebsdruck und geöfter Zuluft. Leistungsminderung bei öfrem Betrieb 10 bis 20 %.

*) für rostfreien Stahl, Luftanschluss und Abtrieb nicht rostfrei

Motorgröße 3		rechtslaufend					
Baureihe 104- für Bohrfutter	Typ	104-030	104-130	104-230	104-730	104-830	104-930
	Bestell-Nr.	302937A	302937B	302937C	302937D	302937E	302937H
Nennleistung	W	400	400	400	400	400	400
Nenn Drehzahl	min ⁻¹	8500	2400	1250	700	350	200
Leerlauf Drehzahl	min ⁻¹	17000	4800	2500	1400	700	400
Nenn Drehmoment	Nm	0,44	1,6	3	5,4	10,5	19
Start Drehmoment min.	Nm	0,66	2,4	4,5	8,1	15,7	28,5
Luftverbrauch	m ³ /min	0,42	0,42	0,42	0,42	0,42	0,42
Gewicht	kg	0,82	0,82	0,82	0,92	1,3	1,37
Schlauchweite I.D.	mm	10	10	10	10	10	10
Bohren in Stahl bis	Ø mm	-	4	6	8	10	10
	in Alu bis	Ø mm	6	6	8	10	12

Leistungsdaten bei 6 bar Betriebsdruck und geöfter Zuluft. Leistungsminderung bei öfrem Betrieb 10 bis 20 %.

Luftanschluss und Abtrieb nicht rostfrei

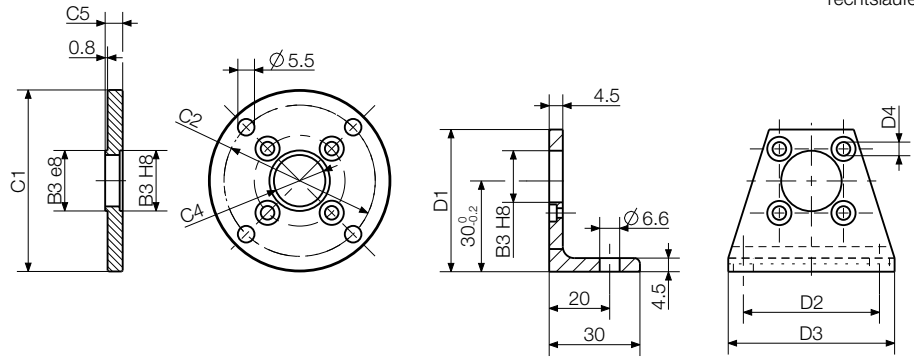
Optionales Zubehör	Bestell-Nr.	für Motorgröße 2,5		für Motorgröße 3		
				Typ 104-0/1/2/730	Typ 104-8/930	
Flansch inkl. Befestigungsschrauben	Bestell-Nr.	4445305		4445305	4446105	
Fuß inkl. Befestigungsschrauben	Bestell-Nr.	4445393		4445393	4446112	
Spannzange	Ø 3 mm	Bestell-Nr. 312681		-	-	
	Ø 4 mm	Bestell-Nr. 312684		-	-	
	Ø 4,5 mm	Bestell-Nr. 312685		-	-	
	Ø 5 mm	Bestell-Nr. 312686		-	-	
	Ø 6 mm	Im Lieferumfang enthalten		-	-	
	Ø 1/8" (3,175 mm)	Bestell-Nr.	312682		-	-
	Ø 1/4" (6,35 mm)	Bestell-Nr.	312689		-	-
Zahnkranzbohrfutter						
Spannbereich 0,8 - 10 mm / B 12	Bestell-Nr.	804650		804650		
Spannbereich 1,5 - 13 mm / B 12	Bestell-Nr.	804694		804694		
Schnellspannfutter						
Spannbereich 0 - 8 mm / B 12						
nicht für Typ 104-0250/104-030 geeignet	Bestell-Nr.	805985		805985		
Schallpegel bei Standardausführung		75 dB (A)		75 dB (A)		
mit Abluftschlauchsystem und Abluftfilter		73 dB (A)		73 dB (A)		
Abluftschlauchsystem	Bestell-Nr.	388378A		388378A		
Abluftfilter	Bestell-Nr.	811091		811091		
Wartungseinheit mit Öler*	Bestell-Nr.	820454A		820455A		
Anschlussgewinde		G 1/4		G 1/2		
Wartungseinheit ohne Öler*	Bestell-Nr.	822408A		822409A		
Anschlussgewinde		G 1/4		G 1/2		
Ersatzteilsatz bestehend aus Lamellen, Dichtringen, Runddichtringen und Schalldämpfern	Bestell-Nr.	446087B		446088C		

*) Wartungseinheit bestehend aus Druckregelventil, Filter und wahlweise mit oder ohne Öler

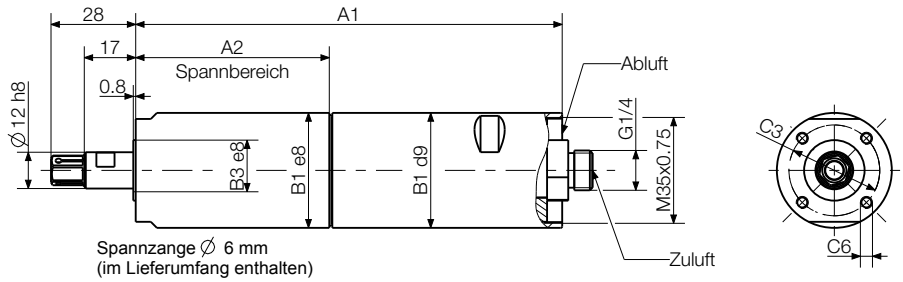
Motorgröße 2,5
Baureihe 104-
rechtslaufend

Motorgröße 3
Baureihe 104-
rechtslaufend

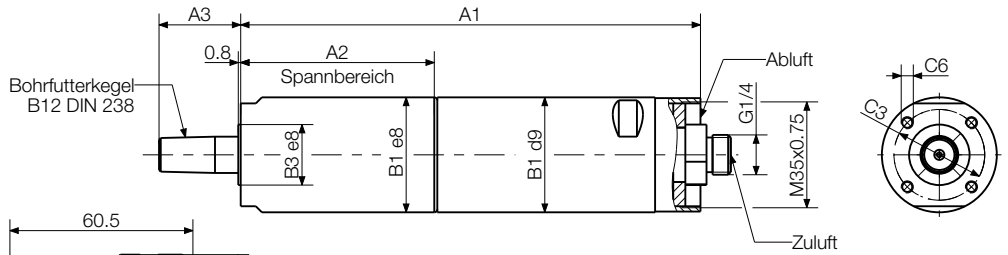
Flansch / Fuß
(Optionales Zubehör)



104-0250-1
bis
104-4250-1

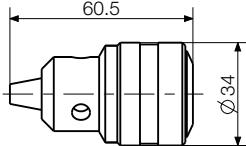


104-0250
bis
104-4250

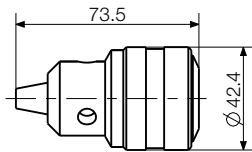


104-030
bis
104-730

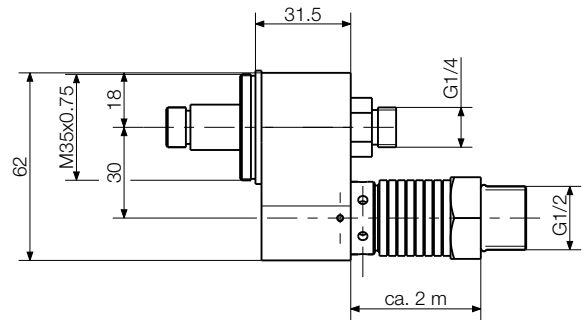
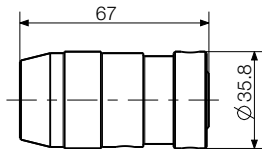
Zahnkranzbohrfutter 804650
0,8 - 10 mm / B12



Zahnkranzbohrfutter 804694
1,5 - 13 mm / B12



Schnellspannfutter
805985
0 - 8 mm / B12



Abluftschlauchsystem Bestell-Nr.: 388378A
Zugehöriger Abluftfilter Bestell-Nr.: 811091

Abmessungen in mm

p3000771

Motorgröße	Baureihe 104-			Abmessungen Motor, Fuß und Flansch (mm)															
	Typ			A1	A2	A3	B1	B2	B3	C1	C2	C3	C4	C5	C6	D1	D2	D3	D4
2,5	104-0250-1	104-1250-1	104-2250-1	141	64	-													
	104-7250-1	104-3250-1	104-4250-1	157	80														
	104-0250	104-1250	104-2250	141	64	27	38	34	20	60	50	30	17	5,8	M4	47	45	55	4,5
	104-7250	104-3250	104-4250	157	80														
3	104-030	104-130	104-230	152	64	27	38	34	20	60	50	30	17	5,8	M4	47	45	55	4,5
	104-730			168	80														
	104-830	104-930		170	82	30	42	36	24	65	55	34	21	6,8	M5	48	50	60	5,5

300/600 W Bohrmotoren aus Edelstahl

Motorgroße 6		umsteuerbar						
Baureihe 67- für Bohrfutter	Typ Bestell-Nr.	67-016B16 114132H	67-026B16 114132B	67-036B16 114132C	67-046B16 114132D	67-056B16 114132E	67-066B16 114132F	67-0661B16 114132G
Nennleistung	W	600	600	600	600	600	600	300
Nenn Drehzahl	min ⁻¹	2000	1500	1000	350	250	170	90
Leerlaufdrehzahl	min ⁻¹	4000	3000	2000	700	500	340	180
Nenn Drehmoment	Nm	2,8	3,8	5,7	16,3	22,9	33,7	31,8
Startdrehmoment min.	Nm	4,3	5,7	8,5	24,5	34,3	50,6	47,7
Abwürgdrehmoment	Nm	5,4	7,2	10,8	31,1	43,5	64	60,4
Luftverbrauch	m ³ /min	0,85	0,85	0,85	0,85	0,85	0,85	0,55
Gewicht	kg	2,3	2,3	2,3	2,6	2,7	2,7	2,7
Schlauchweite I.D.	mm	12	12	12	12	12	12	12
Bohren in Stahl bis	Ø mm	3	5	8	13	13	13	13
in Alu bis	Ø mm	3	5	8	13	13	13	13

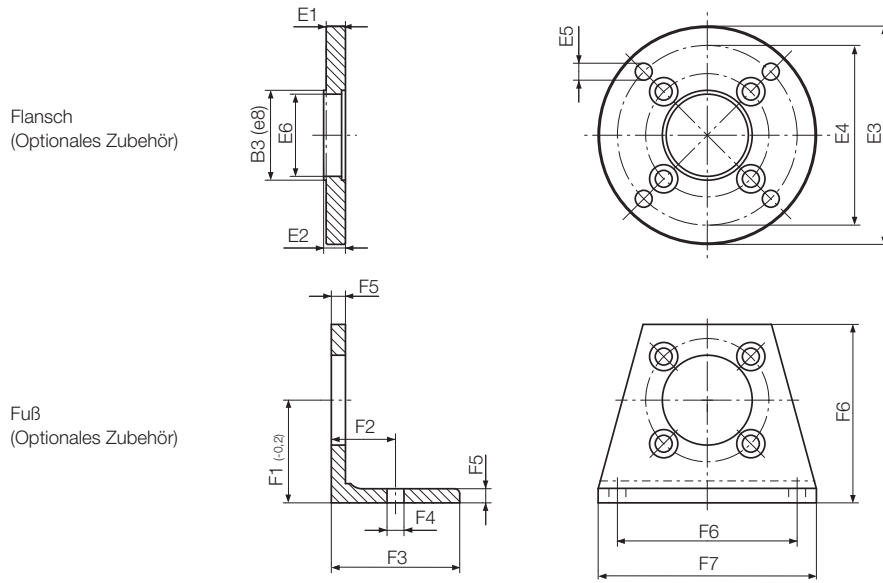
Leistungsdaten bei 6 bar Betriebsdruck und geöfter Zuluft. Leistungsminderung bei öfreiem Betrieb 10 bis 20 %.

Optionales Zubehör

		für Motorgroße 6 Baureihe 67-	
Flansch inkl. Befestigungsschrauben	Bestell-Nr.	4446166	
Fuß inkl. Befestigungsschrauben	Bestell-Nr.	4446176	
Zahnkranzbohrfutter			
Spannbereich 1 - 13 mm / B 16	Bestell-Nr.	804652	
Schnellspannfutter			
Spannbereich 1 - 13 mm / B 16	Bestell-Nr.	804663	
Schallpegel bei Standardausführung		104 dB (A)	
mit Schalldämpfer		94 dB (A)	
mit Schalldämpfersystem		76 dB (A)	
Schalldämpfer – Motor in einer Drehrichtung betrieben:			
1 Zuluftanschluss (Rechts- oder Linkslauf)			
1 Schlauchtülle	Bestell-Nr.	410540 (G 3/8)	
1 Schalldämpfer	Bestell-Nr.	802671 (G 3/8)	
1 Schalldämpfer	Bestell-Nr.	802666 (G 1/2)	
Schalldämpfer – Motor umsteuerbar betrieben:			
2 Zuluftanschlüsse (Rechts- und Linkslauf)			
2 Schlauchtüllen	Bestell-Nr.	410540 (G 3/8)	
1 Schalldämpfer	Bestell-Nr.	802666 (G 1/2)	
Schalldämpfersystem – Motor in einer Drehrichtung betrieben			
	Bestell-Nr.	440019B	
Schalldämpfersystem – Motor umsteuerbar betrieben	Bestell-Nr.	440019A	
Wartungseinheit mit Öler*	Bestell-Nr.	820455A	
Anschlussgewinde		G 1/2	
Wartungseinheit ohne Öler*	Bestell-Nr.	822409A	
Anschlussgewinde		G 1/2	
Ersatzteilsatz bestehend aus			
Lamellen, Dichtringen, Runddichtringen	Bestell-Nr.	444787A (passend für Motor Typ 67-016/026/036/046B16)	
und Schalldämpfern	Bestell-Nr.	444787B (passend für Motor Typ 67-056/066/0661B16)	

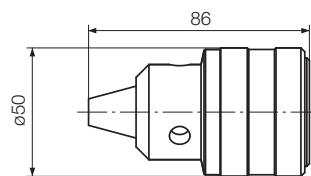
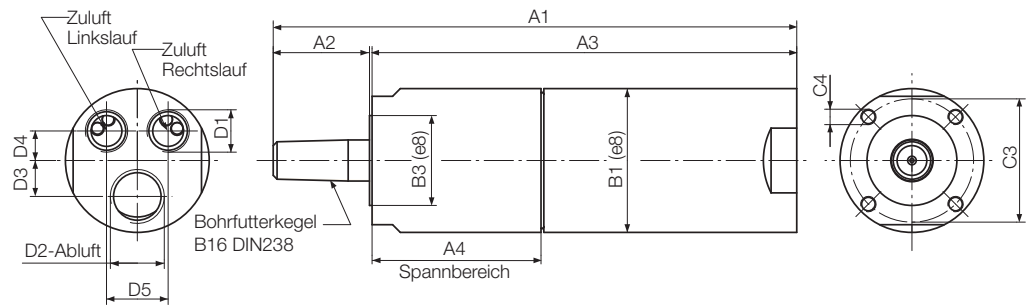
*) Wartungseinheit bestehend aus Druckregelventil, Filter und wahlweise mit oder ohne Öler.
Unsere Standardwartungseinheiten sind nicht ATEX-konform. Haben Sie eine solche Anforderung, sprechen Sie uns an.

Motorgröße 6
67-016B16
bis 67-0661B16
umsteuerbar

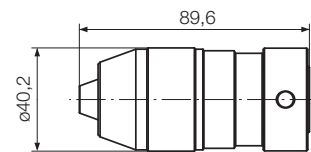


Flansch
(Optionales Zubehör)

Fuß
(Optionales Zubehör)



Zahnkranzbohrfutter 804652
1-13 mm / B16
(Optionales Zubehör)



Schnellspannfutter 804663
1-13 mm / B16
(Optionales Zubehör)

Abmessungen in mm

p440183

Motorgröße	Baureihe 67- Typ			Abmessungen Motor (mm)													
				A1	A2	A3	A4	B1	B3	C3	C4	D1	D2	D3	D4	D5	
6	67-016B16	67-026B16	67-036B16	204	37,5	166	66										
	67-046B16			222	37,5	184	84	56	35	48	M6	G $\frac{7}{8}$	G $\frac{1}{2}$	14	11,5	24	
	67-056B16	67-066B16	67-0661B16	219	38	180	80										

Motorgröße	Abmessungen Flansch Bestell-Nr. 4446166 (mm)							Abmessungen Fuß Bestell-Nr. 4446176 (mm)						
	B3	E1	E2	E3	E4	E5	E6	F1	F2	F3	F4	F5	F6	D5
6	35	7,5	8,5	85	70	6,6	32	40	25	50	6,6	5,5	70	85

150 W / 250 W / 300 W Schleifmotoren

		rechtslaufend			
	Typ	211-43	202-30	203-30EA	203-45EA
	Bestell-Nr.	314740C	315082A	6061173B	6061174B
Nennleistung	W	150	250	300	300
Nenn Drehzahl	min ⁻¹	23.500	16.000	15.000	22.500
Leerlaufdrehzahl	min ⁻¹	47.000	32.000	30.000	45.000
Nenn Drehmoment	Nm	0,07	0,15	0,19	0,12
Luftverbrauch (unter Last)	m ³ /min	0,23	0,3	0,45	0,45
Gewicht	kg	0,36	0,8	0,7	0,7
Schlauchweite I.D.	mm	6	6	6	6
Gewindeanschluss		G ¼" a	G ¼" a	–	–
Max. Kopfdurchmesser Hartmetallfräser	mm	6	10	6	6
Max. Kopfdurchmesser Schleifstift	mm	13	25	20	20
Max. Durchmesser der Lamellenscheibe	mm	15	25	25	15
Zu-/Abluftschlauch-Länge	m	–	–	2 / 1,25	2 / 1,25

Leistungsdaten bei 6 bar Betriebsdruck und geölter Zuluft. Leistungsminderung bei ölfreiem Betrieb 10 bis 20 %.

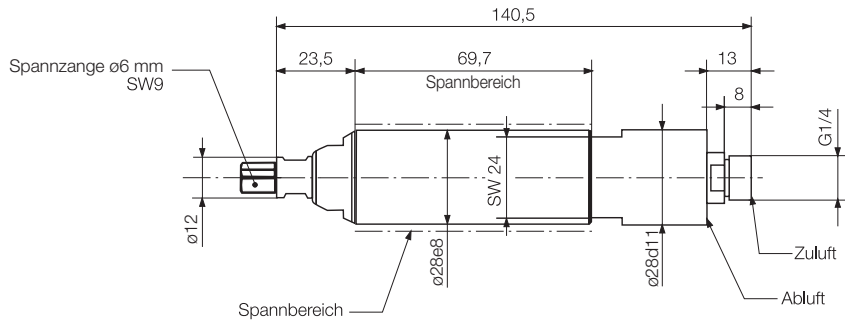
Im Lieferumfang enthalten

Spannzange Ø 6 mm	Bestell-Nr.	312688	312688	830648	830648
Einmaulschlüssel	Bestell-Nr.	800401 (9 mm)	800401 (9 mm)	805491 (11 mm)	805491 (11 mm)
Einmaulschlüssel	Bestell-Nr.	800402 (10 mm)	800402 (10 mm)		
Doppelmaulschlüssel 6/9	Bestell-Nr.	–	–	830649	830649
Abluftschlauchsystem		–	–	✓	✓
Abluftfilter		–	–	✓	✓

Optionales Zubehör

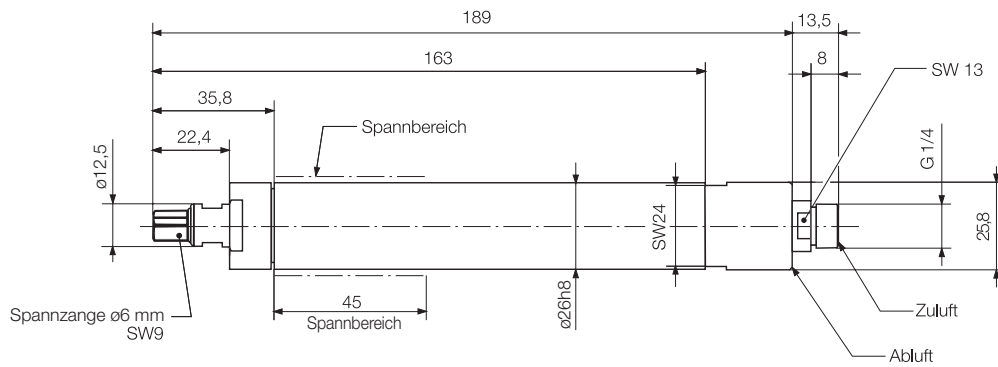
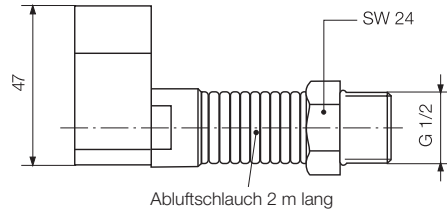
Spannzange	Ø 3 mm	Bestell-Nr.	312681	312681	830650	830650
	Ø 4 mm	Bestell-Nr.	312684	312684	830702	830702
	Ø 5 mm	Bestell-Nr.	312686	312686	830703	830703
	Ø 6 mm		im Lieferumfang enthalten	im Lieferumfang enthalten	im Lieferumfang enthalten	im Lieferumfang enthalten
	Ø 1/8" (3,175 mm)	Bestell-Nr.	312682	312682	830651	830651
	Ø 3/16" (4,76 mm)	Bestell-Nr.	–	–	830652	830652
	Ø ¼" mm (6,35 mm)	Bestell-Nr.	312689	312689	830653	830653
Schallpegel bei						
Ausführung ohne Abluftschlauchsystem			85 dB (A)	71 dB (A)	–	–
Ausführung mit Abluftschlauchsystem und Abluftfilter			73 dB (A)	73 dB (A)	78 dB (A)	79 dB (A)
Abluftschlauchsystem	Bestell-Nr.	334615H	302923B	im Lieferumfang enthalten	im Lieferumfang enthalten	
Abluftfilter	Bestell-Nr.	811091	811091	im Lieferumfang enthalten	im Lieferumfang enthalten	
Wartungseinheit mit Öler*	Bestell-Nr.	820454A	820454A	820454A	820454A	
Anschlussgewinde			G ¼	G ¼	G ¼	
Wartungseinheit ohne Öler*	Bestell-Nr.	822408A	822408A	822408A	822408A	
Anschlussgewinde			G ¼	G ¼	G ¼	
Ersatzteilsatz bestehend aus Lamellen, Dichtringen, Runddichtringen und Schalldämpfern	Bestell-Nr.	444922A	444921A	440502A	440502A	

*) Wartungseinheit bestehend aus Druckregelventil, Filter und wahlweise mit oder ohne Öler



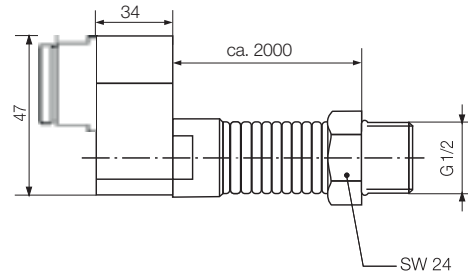
Typ 211-43
rechtslaufend

**Abluftschlauchsystem
334615H
(Optionales Zubehör)
Zugehöriger
Abluftfilter 811091**



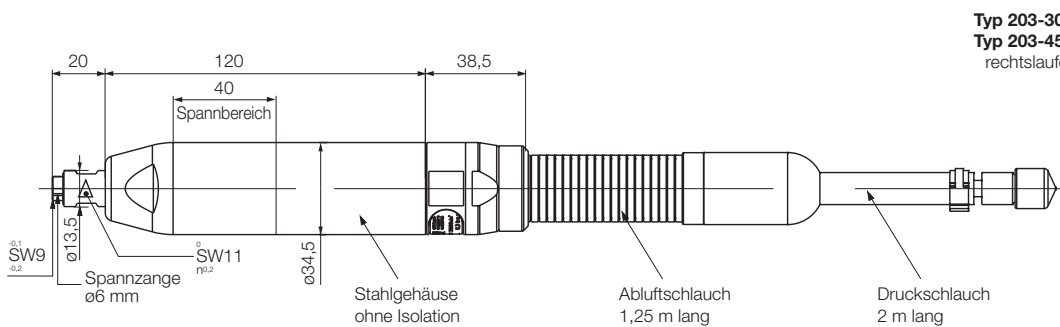
Typ 202-30
rechtslaufend

**Abluftschlauchsystem
302923B
(Optionales Zubehör)
Zugehöriger
Abluftfilter 811091**



Abmessungen in mm

p203428



**Typ 203-30EA
Typ 203-45EA**
rechtslaufend

Abmessungen in mm

m6077877

400 W / 500 W / 700 W / 1000 W Fräs- und Schleifmotoren

Fräsmotor Schleifmotor	Typ Typ	rechtslaufend			
		27-030 -	205-20EA -	207-19EA -	210-15EA -
	Bestell-Nr.	314925A	6061168B	6061169B	6061172B
Nennleistung	W	400	500	700	1.000
Nenn Drehzahl	min ⁻¹	10.000	13.000	13.000	10.500
Leerlauf Drehzahl	min ⁻¹	20.000	20.000	19.000	15.300
Nenn Drehmoment	Nm	0,35	0,37	0,51	0,91
Luftverbrauch (unter Last)	m ³ /min	0,38	0,9	0,9	1,0
Gewicht	kg	0,7	1,2	1,7	1,7
Schlauchweite I.D.	mm	10	10	10	12
Gewindeanschluss		G 1/4" a	-	-	-
Max. Kopfdurchmesser Hartmetallfräser	mm	12	16	16	16
Max. Kopfdurchmesser Schleifstift	mm	32	32	40	50
Max. Durchmesser der Lamellenscheibe	mm	-	40	40	50
Zu-/Abluftschlauch-Länge	m	-	2 / 1	2 / 1	2 / 1

Leistungsdaten bei 6 bar Betriebsdruck und geölter Zuluft. Leistungsminderung bei offenem Betrieb 10 bis 20 %.

Im Lieferumfang enthalten

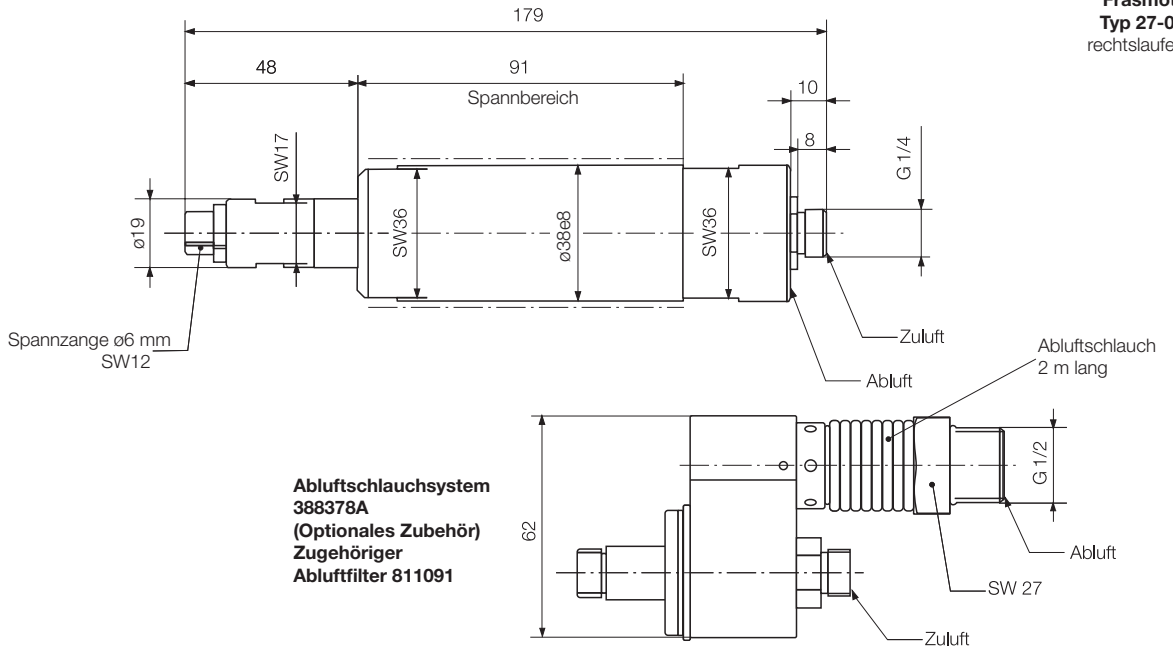
Spannzange Ø 6 mm	Bestell-Nr.	312694	6014315	315018	315018
Einmaulschlüssel	Bestell-Nr.	800403 (12 mm)	800402 (10 mm)	800405 (17 mm)	800405 (17 mm)
Einmaulschlüssel	Bestell-Nr.	800405 (17 mm)	800410 (14 mm)	800416 (22 mm)	800416 (22 mm)
Abluftschlauchsystem		-	✓	✓	✓
Abluftfilter		-	✓	✓	✓

Optionales Zubehör

Spannzange	Ø 3 mm	Bestell-Nr.	312690	6014320	6014317	6014317
	Ø 4 mm	Bestell-Nr.	312692	6014321	6017743	6017743
	Ø 5 mm	Bestell-Nr.	312693	-	6017744	6017744
	Ø 6 mm		im Lieferumfang enthalten	im Lieferumfang enthalten	im Lieferumfang enthalten	im Lieferumfang enthalten
	Ø 7 mm	Bestell-Nr.	312739	-	-	-
	Ø 8 mm	Bestell-Nr.	312696	-	315073	315073
	Ø 8 mm (Edelstahl)	Bestell-Nr.	-	-	6014282	6014282
	Ø 9 mm	Bestell-Nr.	313137	-	315089	315089
	Ø 1/8" (3,175 mm)	Bestell-Nr.	312691	6014320	-	-
	Ø 3/16" (4,76 mm)	Bestell-Nr.	-	6014321	315088	315088
Ø 1/4" (6,35 mm)	Bestell-Nr.	312695	6014314	315074	315074	
Ø 5/16"	Bestell-Nr.	-	-	315090	315090	
Schallpegel bei Ausführung ohne Abluftschlauchsystem			75 dB (A)	-	-	-
Ausführung mit Abluftschlauchsystem und Abluftfilter			73 dB(A)	79 dB(A)	79 dB(A)	80 dB(A)
Abluftschlauchsystem	Bestell-Nr.	388378A	im Lieferumfang enthalten	im Lieferumfang enthalten	im Lieferumfang enthalten	im Lieferumfang enthalten
Abluftfilter	Bestell-Nr.	811091	im Lieferumfang enthalten	im Lieferumfang enthalten	im Lieferumfang enthalten	im Lieferumfang enthalten
Wartungseinheit mit Öler* Anschlussgewinde	Bestell-Nr.	820454A G 1/4	820455A G 1/2	820455A G 1/2	820455A G 1/2	
Wartungseinheit ohne Öler* Anschlussgewinde	Bestell-Nr.	822408A G 1/4	822409A G 1/2	822409A G 1/2	822409A G 1/2	
Ersatzteilsatz bestehend aus Lamellen, Dichtringen, Runddichtringen und Schalldämpfern	Bestell-Nr.	446088D	440502B	440502C	440502D	

*1) Wartungseinheit bestehend aus Druckregelventil, Filter und wahlweise mit oder ohne Öler

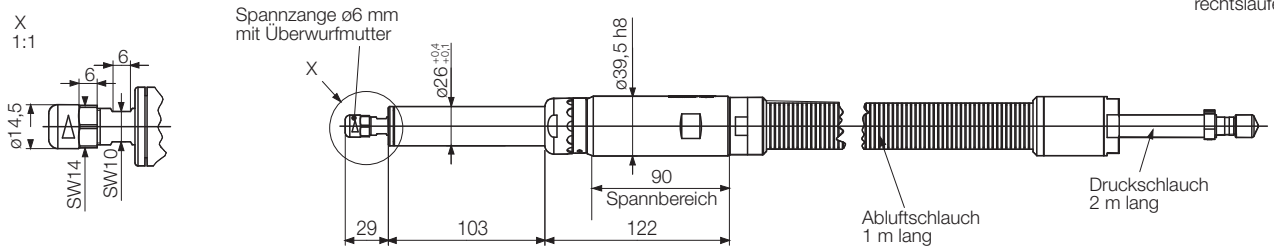
**Fräsmotor
Typ 27-030**
rechtslaufend



Abmessungen in mm

p203428

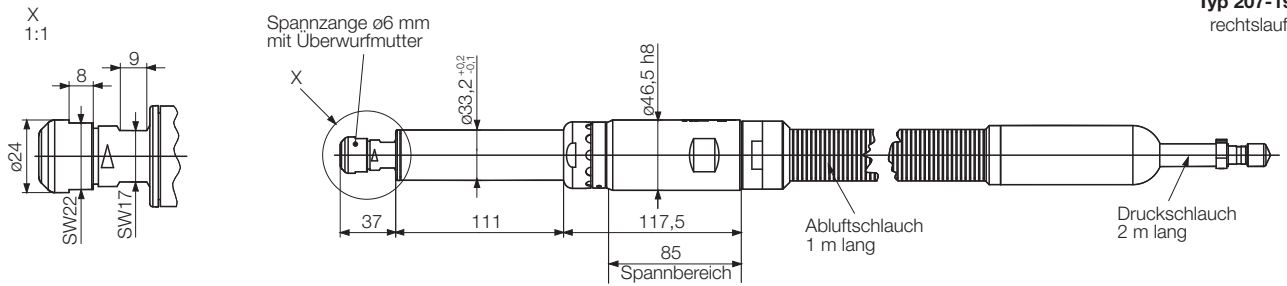
Typ 205-20EA
rechtslaufend



Abmessungen in mm

m6077872

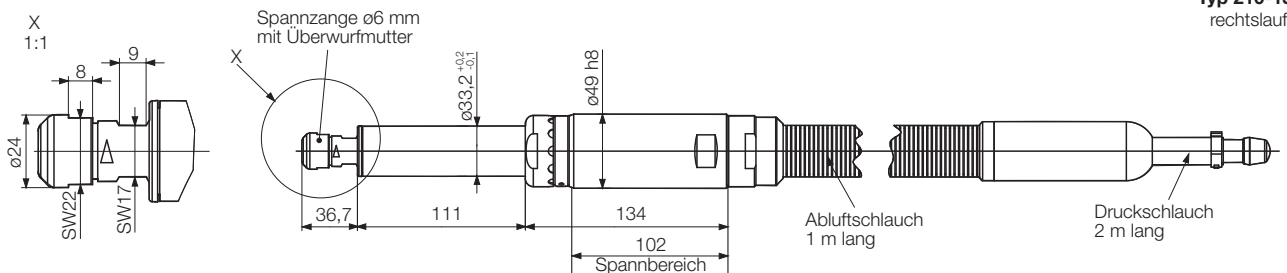
Typ 207-19EA
rechtslaufend



Abmessungen in mm

m6077873

Typ 210-15EA
rechtslaufend



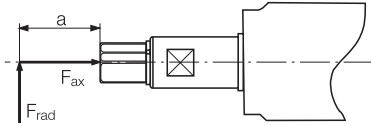
Abmessungen in mm

m6077876

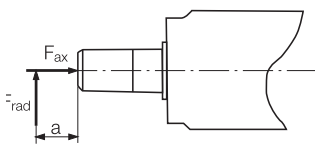
Druckluftmotoren mit Spannzange

Typ	Bestell-Nr.	Fax [N]	Frad [N]	a [mm]
104-010-1	302929A	200	75	25
104-110-1	302929B			
104-210-1	302929C			
104-310-1	302929D			
104-020-1	302916A			
104-120-1	302916B			
104-220-1	302916C			
104-320-1	302916D			
104-420-1	302916E			
104-520-1	302916F			
104-0250-1	302897A	750	220	25
104-1250-1	302897B			
104-2250-1	302897C			
104-7250-1	302897D			
104-3250-1	302897E			
104-4250-1	302897F			

Spannzange

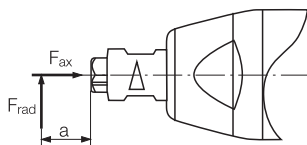


Bohrfutter

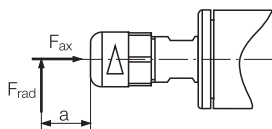


Druckluftmotoren mit Bohrfutter

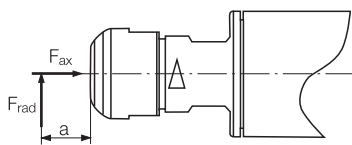
Typ	Bestell-Nr.	Fax [N]	Frad [N]	a [mm]
104-120	302912B	380	35	60
104-220	302912C			
104-320	302912D			
104-420	302912E			
104-520	302912F			
104-0250	302900A			
104-1250	302900B			
104-2250	302900C			
104-7250	302900D			
104-3250	302900E			
104-4250	302900F	750	150	70
104-030	302937A			
104-130	302937B			
104-230	302937C			
104-730	302937D			
104-830	302937E			
104-930	302937H			
67-026B16	445353B			
67-036B16	445353C			
67-046B16	445353D			
67-016B16	445353H	1100	265	80
67-056B16	445353E			
67-066B16	445353F			
67-0661B16	445353G			



203-30EA / 203-45EA



205-20EA



207-19EA / 210-15EA

Fräs- und Schleifmotoren

Typ	Bestell-Nr.	Fax [N]	Frad [N]	a [mm]
203-30EA	6061173B	20	40	25
203-45EA	6061174B		50	
205-20EA	6061168B	40	90	
207-19EA	6061169B	55	120	
210-15EA	6061172B	15	30	
211-43	314740C	25	50	
202-30	315082A			
27-030	314925A			

Drehzahl-Richtwerte (min⁻¹) für HSS-Spiralbohrer

Schnittgeschw.	35 m/min	28 m/min	25 m/min	14 m/min	11 m/min	7 m/min	22 m/min	12 m/min	50 m/min	90 m/min	165 m/min	210 m/min
Bohrer Ø mm	Unlegierter Stahl			Legierter Stahl		Rostfreier Stahl (VA usw.)	Gusseisen		Kupfer, Rotguss, Bronze Messing	Leichtmetall zäh, Schraubmessing ¹⁾ ausgehärtet		Magnesiumlegierung ²⁾
	bis 500 N/mm ²	500 - 700 N/mm ²	über 700 N/mm ²	700 - 900 N/mm ²	900 - 1100 N/mm ²		bis 180 N/mm ²	über 180 N/mm ²				
1	11000	8800	7800	4400	3400	2200	7000	3800	16000	28000	52000	66000
2	5500	4400	3900	2200	1700	1100	3500	1900	8000	14000	26000	33000
3	3700	3000	2600	1500	1100	730	2300	1300	5300	9000	17300	22000
4	2800	2200	2000	1100	850	550	1700	950	4000	7000	13000	16500
5	2200	1800	1600	880	680	440	1400	760	3200	5600	10400	13200
6	1900	1500	1300	735	570	365	1200	630	2700	4800	8700	11000
7	1600	1300	1100	630	485	315	1000	540	2300	4000	7400	9400
8	1400	1100	975	550	425	275	875	475	2000	3500	6500	8300
9	1200	975	865	490	380	245	780	420	1800	3100	5800	7400
10	1100	880	780	440	340	220	700	380	1600	2800	5200	6600

1) Drehzahl auch für Bearbeitung von Duroplasten, Hartpapier und Hartgewebe, jedoch anstelle der HSS-Bohrer Schnellstahlbohrer mit Hartmetall K 10 bestückt erforderlich

2) für Thermoplaste ca. doppelte Werte

Teilen Sie uns Ihre Einsatzbedingungen mit, unsere Anwendungsberater helfen Ihnen gerne weiter:

Anwendung:	<input type="text"/>		
In welcher Umgebung wird der Motor eingesetzt?	ATEX-Anforderung / Explosionsschutz? <input type="checkbox"/> ja <input type="checkbox"/> nein wenn ja, welche Schutzklasse: <input type="text"/>		
	Lebensmitteltauglichkeit? <input type="checkbox"/> ja <input type="checkbox"/> nein		
	Sterilisierbarkeit? <input type="checkbox"/> ja <input type="checkbox"/> nein		
	Säurebeständigkeit? <input type="checkbox"/> ja <input type="checkbox"/> nein		
	Dampfbeständigkeit? <input type="checkbox"/> ja <input type="checkbox"/> nein		
Einsatzbedingungen:	Dauerbetrieb (24 Stunden Non-stop) <input type="checkbox"/> ja <input type="checkbox"/> nein		
	Einschaltdauer in Stunden/Tag: <input type="text"/>		
	Tage/Jahr: <input type="text"/>		
	Zykluszeit (s): <input type="text"/>		
	Abwürgefest? <input type="checkbox"/> ja <input type="checkbox"/> nein		
	Selbsthemmung? <input type="checkbox"/> ja <input type="checkbox"/> nein		
Gewünschte Drehrichtung:	<input type="checkbox"/> links <input type="checkbox"/> rechts <input type="checkbox"/> umsteuerbar (Blick vom Lufteinlass aus)		
Motordaten:	Leistung: <input type="text"/> W		
	Nenn Drehmoment: <input type="text"/> Nm		
	Nenn Drehzahl: <input type="text"/> 1/min		
Leistungsbeeinflussende Einsatzbedingungen:	Betriebsdruck (am Motoreinlass): <input type="text"/> bar		
	Betrieb mit geölter Luft möglich? <input type="checkbox"/> ja <input type="checkbox"/> nein		
	Kleinster Öffnungsquerschnitt von Anschlussstücken/Schläuchen? <input type="text"/> mm		
Motorausführung Außenteile:	<input type="checkbox"/> Standardstahl <input type="checkbox"/> Rostfrei <input type="checkbox"/> Aluminium <input type="checkbox"/> Kunststoff <input type="checkbox"/> Keramik Andere: <input type="text"/>		
Ausführung Abtriebsspindel:	Befestigungswunsch: <input type="text"/> (z. B. Passfederwelle, Vierkant, Sechskant, Spannzange, Bohrfutterkegel, etc.)		
	Wunschabmessung: <input type="text"/>		
Ausführung Motorbefestigung:	Befestigungswunsch: (Fuß, Flansch, etc.) <input type="text"/>		
	Wunschabmessung: <input type="text"/>		
Zusatzkomponenten:	<input type="checkbox"/> Haltebremse <input type="checkbox"/> Betriebsbremse		
	Getriebe: <input type="text"/>		
Preisvorstellung:	<input type="text"/>		
Jahresbedarf	<input type="text"/>		

Verteilt in die Niederlanden durch:



Zumpolle bv • Valeton 14 • 5301 LW Zaltbommel • Tel: 0031418671816

DEPRAG
DEPRAG SCHULZ GMBH u. CO.

ZERTIFIZIERT NACH DIN EN ISO 9001