

## BASIC LINE

### Druckluftmotoren von 200 W bis 1,2 kW

Der preisgünstige Druckluftmotor mit robustem Graugussgehäuse für den Einsatz in unkritischer Fertigungsumgebung.

#### Geringer Wartungsaufwand:

Mit unserem QuickVChange Lamellenwechselsystem lassen sich die Lamellen ohne Demontage des Motors, nur mit Schraubendreher und Pinzette (ohne geschultes Fachpersonal) wechseln. Damit reduziert sich der Wartungsaufwand gegenüber allen bisher bekannten Motoren erheblich.

Der BASIC LINE Druckluftmotor bietet mit seinem modularen Aufbau neben allen Vorteilen moderner, kompakter Druckluftmotoren, wie z. B. hohe Leistungsdichte, geringer Platzbedarf, Robustheit, ATEX-Zulassung für den Einsatz in explosionsgefährdeten Bereichen, ein besonders attraktives Preis-Leistungs-Verhältnis.

Alle Druckluftmotoren können ohne Sondermaßnahmen auch ölfrei betrieben werden.

**ATEX-konform**  
großer Drehzahlbereich

umsteuerbar

**robuste Ausführung**  
QuickVChange Lamellenwechsel

#### QuickVChange Lamellenwechselsystem



Der Motor verbleibt während des Lamellenwechsels im Einbauzustand – das spart wertvolle Fertigungszeit.



## BASIC LINE Druckluftmotoren



### Für welche Anwendungen eignen sich die BASIC LINE Luftmotoren?

Bei trockener Umgebungsluft und einem normalen stationären Fertigungsbetrieb ist ein Druckluftmotor mit Graugussgehäuse die richtige Wahl. Hierzu steht Ihnen ein breites Angebotspektrum der DEPRAG BASIC LINE Lamellenmotoren zur Verfügung.

### Alternativen für andere Anwendungen

Für den platzsparenden Einbau im Industrieroboter stehen Ihnen zudem eine Vielzahl von Schleif-, Fräs- und Bohrmaschinen zur Verfügung, die sich durch geringes Gewicht und kompakte Bauweise auszeichnen. Diese Luftmotoren finden Sie in unserer Druckschrift D 6800.

Für den ölfreien Betrieb, im Umfeld aggressiver Reinigungsmittel und immer dann wenn eine rostfreie Ausführung benötigt wird, empfehlen wir unsere Edelstahlmotoren, die Sie in der Druckschrift D 6400 finden.

Für Sonderanwendungen wie z. B. Dauerbetrieb (24 Stunden Non-stop), Unterwasser-Einsatz und vieles mehr, stehen Ihnen unsere Anwendungsberater gerne zur Verfügung.

## 200 W / 400 W / 600 W / 900 W / 1200 W BASIC LINE Druckluftmotoren ohne Getriebe

Druckluftmotor ohne Getriebe umsteuerbar		II 2G Ex h IIC T4 Gb X II 2D Ex h IIIC T130 °C Db X				
		200 W	400 W	600 W	900 W	1200 W
		Motorgröße 1	Motorgröße 3	Motorgröße 5	Motorgröße 7	Motorgröße 8
Typ	Bestell-Nr.	63X-001F01	63X-001F03	63X-001F05	63X-001F07	63X-001F08
Nennleistung	W	200	400	600	900	1200
Nenn Drehzahl	min <sup>-1</sup>	5000	5000	5000	5250	5250
Leerlauf Drehzahl	min <sup>-1</sup>	10000	10000	10000	10500	10500
Nenn Drehmoment	Nm	0,38	0,76	1,1	1,6	2,2
Start Drehmoment min.	Nm	0,57	1,1	1,7	2,4	3,3
zulässige Radialkraft max.	N	145	145	145	145	145
zulässige Axialkraft max.	N	0	0	0	0	0
Luftverbrauch	m <sup>3</sup> /min	0,3	0,6	0,9	2,2	2,6
Gewicht	kg	1	1,4	1,6	3,1	3,8
Schlauchweite I.D.	mm	10	12	13	16	16

Leistungsdaten bei 6 bar Betriebsdruck und geölter Zuluft. Leistungsminderung bei ölfreiem Betrieb 10 - 20 %.

Optionales Zubehör		Motorgröße 1	Motorgröße 3	Motorgröße 5	Motorgröße 7	Motorgröße 8
Fuß inkl. 4 Befestigungsschrauben	Bestell-Nr.	440748A	440748A	440748A	440748A	440748A
Schalldämpfersatz mit Sinterkegel	Bestell-Nr.	447010C	447011C	447011C	447013C	447013C
Schalldämpfersatz mit Kunststofffilter	Bestell-Nr.	447010A	447011A	447011A	447013A	447013A
Schalldämpfersatz mit Abluftfilter	Bestell-Nr.	447010B	447011B	447011B	447013B	447013B
Abluftfilter	Bestell-Nr.	447010E	447010E	447010E	447013E	447013E
Kunststofffilter ***)	Bestell-Nr.	447010D	447010D	447010D	447013D	447013D
Wartungseinheit mit Öler*	Bestell-Nr.	820454A	820455A	821608A	821608A	821608A
Anschlussgewinde		G 1/4	G 1/2	G 3/4	G 3/4	G 3/4
Wartungseinheit ohne Öler*	Bestell-Nr.	822408A	822409A	826982A	826982A	826982A
Anschlussgewinde		G 1/4	G 1/2	G 3/4	G 3/4	G 3/4
Ersatzteilsatz bestehend aus Lamellen und Dichtungspapier	Bestell-Nr.	444914A	444915A	444916A	444917A	444918A

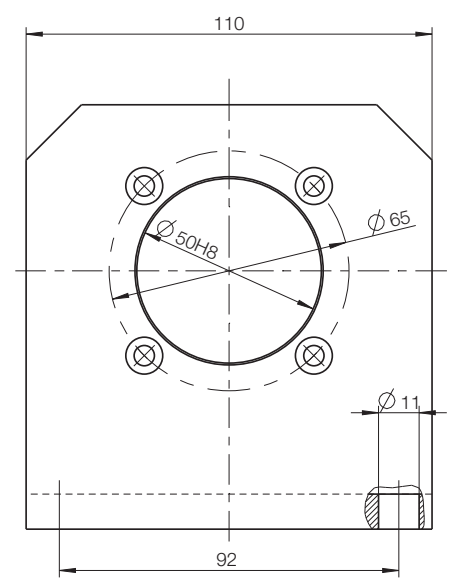
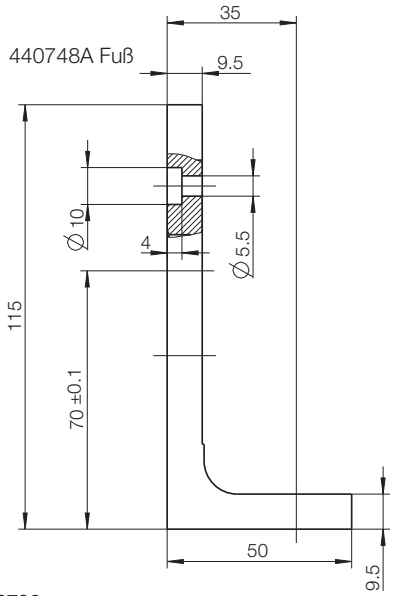
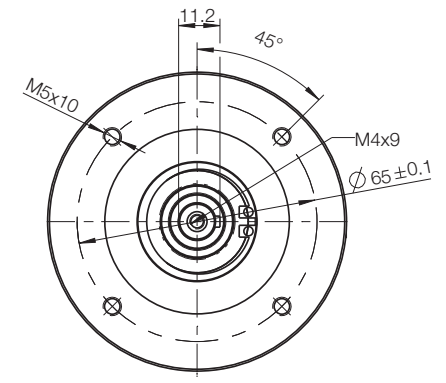
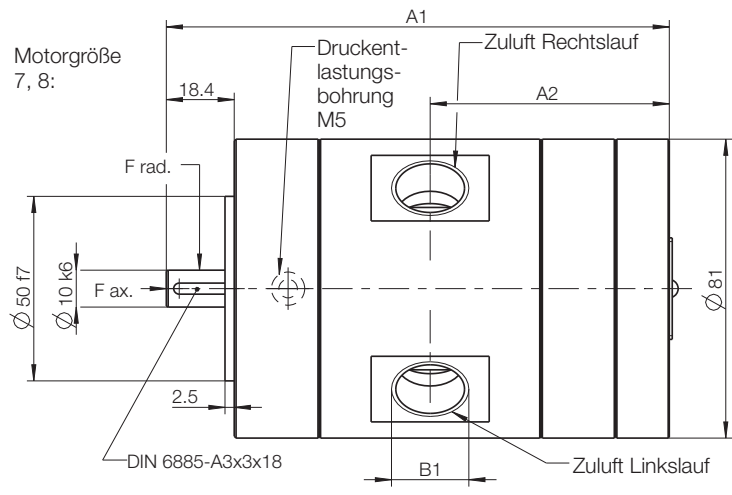
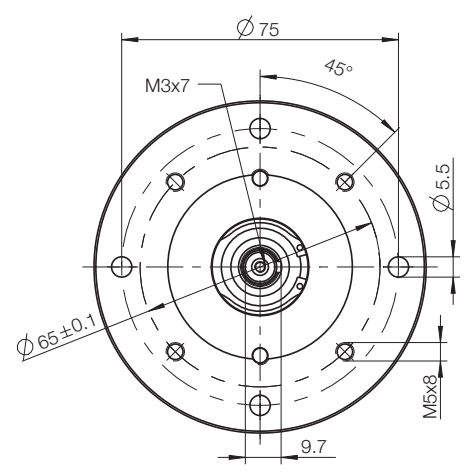
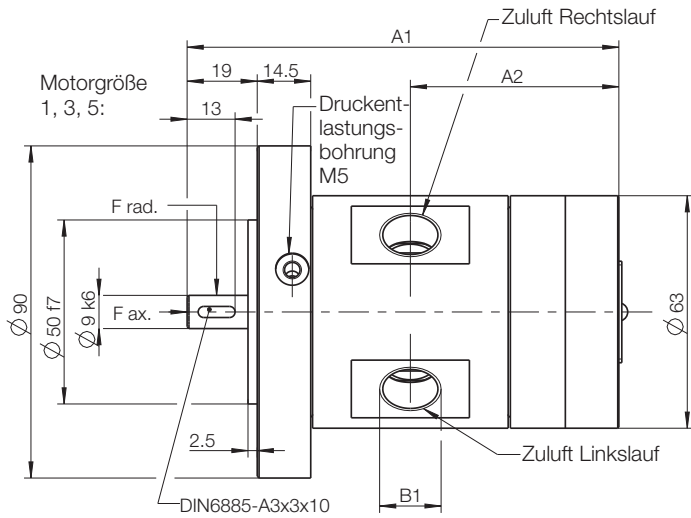
\*) Wartungseinheit bestehend aus Druckregelventil, Filter und wahlweise mit oder ohne Öler. Unsere Standardwartungseinheiten sind nicht ATEX-konform. Haben Sie eine solche Anforderung, sprechen Sie uns an.

\*\*\*) bestehend aus Kunststofffilter bzw. Abluftfilter und Schalldämpfer für Entlüftungsbohrung

### Anmerkung

Selbstverständlich erhalten Sie auch einzelne Ersatzteile von uns. Sprechen Sie uns an.



Weitere Hinweise zur Schalldämpfung siehe Seite 8.


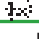



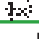
p4053792

Motorgröße	Typ	Abmessungen Druckluftmotor (mm)		
		A1	A2	B1
1	63X-001F01	82	39	G 1/8
3	63X-001F03	102	49	G 3/8
5	63X-001F05	117	56,5	G 3/8
7	63X-001F07	116,3	54,8	G 1/2
8	63X-001F08	136,3	64,3	G 1/2

## 200 W / 400 W / 600 W BASIC LINE Druckluftmotoren mit Getriebe

Druckluftmotor mit Getriebe 200 W umsteuerbar		 II 2G Ex h IIC T4 Gb X  II 2D Ex h IIIC T130 °C Db X							
		Motorgröße 1							
Typ	Bestell-Nr.	63X-004F01	63X-007F01	63X-018F01	63X-029F01	63X-046F01	63X-078F01	63X-124F01	63X-308F01
Nennleistung	W	200	200	200	200	200	200	200	200
Nenn Drehzahl	min <sup>-1</sup>	1150	730	270	170	105	60	40	16
Leerlaufdrehzahl	min <sup>-1</sup>	2300	1460	540	340	210	120	80	32
Nenn Drehmoment	Nm	1,6	2,6	7	11,2	18,2	31,8	47,8	80*)
Startdrehmoment min.	Nm	2,4	3,9	10,5	16,8	27,3	47,7	71,7	80*)
zulässige Radialkraft max.	N	240	240	360	360	360	520	520	520
zulässige Axialkraft max.	N	50	50	70	70	70	120	120	120
Luftverbrauch	m <sup>3</sup> /min	0,3	0,3	0,3	0,3	0,3	0,3	0,3	0,3
Gewicht	kg	2,4	2,4	2,8	2,8	2,8	3,2	3,2	3,2
Schlauchweite I.D.	mm	10	10	10	10	10	10	10	10

Druckluftmotor mit Getriebe 400 W umsteuerbar		 II 2G Ex h IIC T4 Gb X  II 2D Ex h IIIC T130 °C Db X							
		Motorgröße 3							
Typ	Bestell-Nr.	63X-004F03	63X-007F03	63X-018F03	63X-029F03	63X-046F03	63X-078F03	63X-124F03	
Nennleistung	W	400	400	400	400	400	400	400	
Nenn Drehzahl	min <sup>-1</sup>	1150	730	270	170	105	60	40	
Leerlaufdrehzahl	min <sup>-1</sup>	2300	1460	540	340	210	120	80	
Nenn Drehmoment	Nm	3,2	5,2	14	22,4	36,4	63,6	80*)	
Startdrehmoment min.	Nm	4,8	7,8	21	33,6	54,6	80*)	80*)	
zulässige Radialkraft max.	N	240	240	360	360	360	520	520	
zulässige Axialkraft max.	N	50	50	70	70	70	120	120	
Luftverbrauch	m <sup>3</sup> /min	0,6	0,6	0,6	0,6	0,6	0,6	0,6	
Gewicht	kg	2,8	2,8	3,2	3,2	3,2	3,6	3,6	
Schlauchweite I.D.	mm	12	12	12	12	12	12	12	

Druckluftmotor mit Getriebe 600 W umsteuerbar		 II 2G Ex h IIC T4 Gb X  II 2D Ex h IIIC T130 °C Db X							
		Motorgröße 5							
Typ	Bestell-Nr.	63X-004F05	63X-007F05	63X-018F05	63X-029F05	63X-046F05	63X-078F05		
Nennleistung	W	600	600	600	600	600	600		
Nenn Drehzahl	min <sup>-1</sup>	1150	730	270	170	105	60		
Leerlaufdrehzahl	min <sup>-1</sup>	2300	1460	540	340	210	120		
Nenn Drehmoment	Nm	5	7,8	21	33,6	54,5	80*)		
Startdrehmoment min.	Nm	7,5	11,7	31,5	50,4	80*)	80*)		
zulässige Radialkraft max.	N	240	240	360	360	360	520		
zulässige Axialkraft max.	N	50	50	70	70	70	120		
Luftverbrauch	m <sup>3</sup> /min	0,9	0,9	0,9	0,9	0,9	0,9		
Gewicht	kg	3	3	3,4	3,4	3,4	3,8		
Schlauchweite I.D.	mm	13	13	13	13	13	13		

Leistungsdaten bei 6 bar Betriebsdruck und geölter Zuluft. Leistungsminderung bei ölfreiem Betrieb 10 - 20 %.

\*) max. zulässiges Last-Drehmoment

Optionales Zubehör		Motorgröße 1	Motorgröße 3	Motorgröße 5
Fuß inkl. 4 Befestigungsschrauben	Bestell-Nr.	440748B	440748B	440748B
Flansch nach IEC80 B5**	Bestell-Nr.	446358B	446358B	446358B
Flansch nach IEC80 B14**	Bestell-Nr.	446358A	446358A	446358A
Schalldämpfersatz mit Sinterkegel	Bestell-Nr.	447010C	447011C	447011C
Schalldämpfersatz mit Kunststofffilter	Bestell-Nr.	447010A	447011A	447011A
Schalldämpfersatz mit Abluftfilter	Bestell-Nr.	447010B	447011B	447011B
Abluftfilter	Bestell-Nr.	447010E	447010E	447010E
Kunststofffilter ***)	Bestell-Nr.	447010D	447010D	447010D
Wartungseinheit mit Öler*	Bestell-Nr.	820454A	820455A	821608A
Anschlussgewinde		G 1/4	G 1/2	G 3/4
Wartungseinheit ohne Öler*	Bestell-Nr.	822408A	822409A	826982A
Anschlussgewinde		G 1/4	G 1/2	G 3/4
Ersatzteilsatz bestehend aus Lamellen und Dichtungspapier	Bestell-Nr.	444914A	444915A	444916A

\*) Wartungseinheit bestehend aus Druckregelventil, Filter und wahlweise mit oder ohne Öler.

Unsere Standardwartungseinheiten sind nicht ATEX-konform. Haben Sie eine solche Anforderung, sprechen Sie uns an.

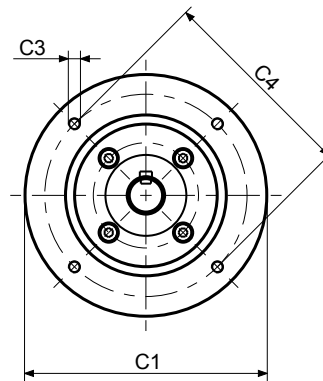
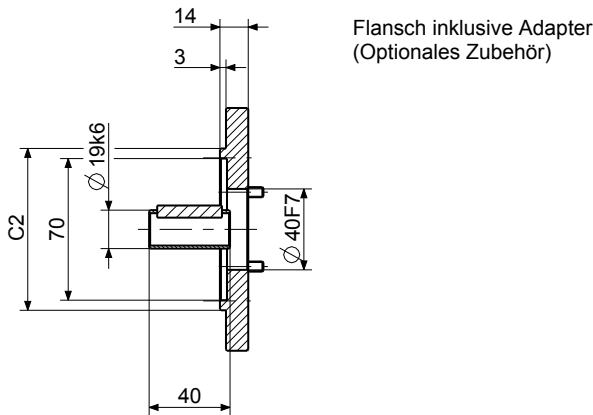
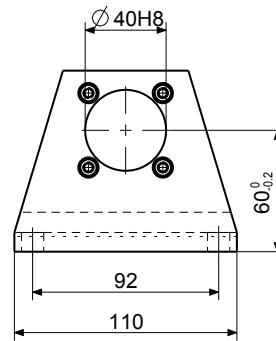
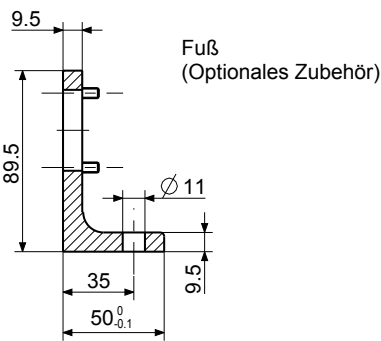
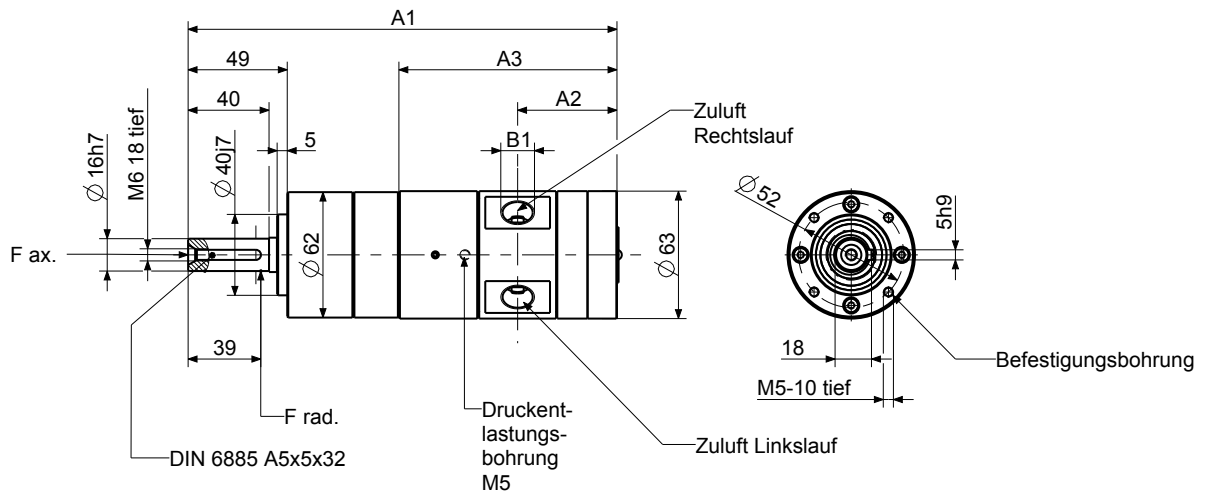
\*\*) Flansch inklusive Befestigungsschrauben und Adapter

\*\*\*) bestehend aus Kunststofffilter bzw. Abluftfilter und Schalldämpfer für Entlüftungsbohrung

### Anmerkung

Selbstverständlich erhalten Sie auch einzelne Ersatzteile von uns. Sprechen Sie uns an.

Weitere Hinweise zur Schalldämpfung siehe Seite 8.





p405741

Motorgröße	Typ			Abmessungen Druckluftmotor (mm)			
				A1	A2	A3	B1
1	63X-004F01	63X-007F01		192,3	39,1	87,8	G 1/8
	63X-018F01	63X-029F01	63X-046F01	208,3			
	63X-078F01	63X-124F01	63X-308F01	223,8			
3	63X-004F03	63X-007F03		212,3	49,1	107,8	G 3/8
	63X-018F03	63X-029F03	63X-046F03	228,3			
	63X-078F03	63X-124F03		243,8			
5	63X-004F05	63X-007F05		227,3	56,6	122,8	G 3/8
	63X-018F05	63X-029F05	63X-046F05	243,3			
	63X-078F05			258,8			


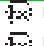
Motorgröße	Flansch Typ	Abmessungen Flansch (mm)			
		C1	C2	C3	C4
1 / 3 / 5	IEC80 B5 (Bestell-Nr. 446358B)	200	130f7	11	165
	IEC80 B14 (Bestell-Nr. 446358A)	120	80f7	M6	100

## 900 W / 1200 W BASIC LINE Druckluftmotoren mit Getriebe

Druckluftmotor mit Getriebe 900 W umsteuerbar		 II 2G Ex h IIC T4 Gb X  II 2D Ex h IIIC T130 °C Db X							
		Motorgröße 7							
Typ	Bestell-Nr.	63X-004F07	63X-007F07	63X-018F07	63X-029F07	63X-046F07	63X-078F07	63X-124F07	63X-308F07
Leistung	W	900	900	900	900	900	900	900	900
Nenn Drehzahl	min <sup>-1</sup>	1225	780	290	180	115	67	45	20
Leerauf Drehzahl	min <sup>-1</sup>	2450	1560	580	360	230	134	90	40
Nenn Drehmoment	Nm	7	11	30	47	75	120*)	120*)	120*)
Start Drehmoment min.	Nm	10,5	16,5	45	71	112	120*)	120*)	120*)
zulässige Radialkraft max.	N	400	400	600	600	600	1000	1000	1000
zulässige Axialkraft max.	N	80	80	120	120	120	200	200	200
Luftverbrauch	m <sup>3</sup> /min	2,2	2,2	2,2	2,2	2,2	2,2	2,2	2,2
Gewicht	kg	4,9	4,9	5,6	5,6	5,6	6,3	6,3	6,3
Schlauchweite I.D.	mm	16	16	16	16	16	16	16	16

Leistungsdaten bei 6 bar Betriebsdruck und geölter Zuluft. Leistungsminderung bei ölfreiem Betrieb 10 - 20 %.

\*) max. zulässiges Last-Drehmoment

Druckluftmotor mit Getriebe 1200 W umsteuerbar		 II 2G Ex h IIC T4 Gb X  II 2D Ex h IIIC T130 °C Db X							
		Motorgröße 8							
Typ	Bestell-Nr.	63X-004F08	63X-007F08	63X-018F08	63X-029F08	63X-046F08			
Leistung	W	1200	1200	1200	1200	1200			
Nenn Drehzahl	min <sup>-1</sup>	1225	780	290	180	115			
Leerauf Drehzahl	min <sup>-1</sup>	2450	1560	580	360	230			
Nenn Drehmoment	Nm	9,4	14,7	40	63	100			
Start Drehmoment min.	Nm	14	22	60	94	120*)			
zulässige Radialkraft max.	N	400	400	600	600	600			
zulässige Axialkraft max.	N	80	80	120	120	120			
Luftverbrauch	m <sup>3</sup> /min	2,6	2,6	2,6	2,6	2,6			
Gewicht	kg	5,6	5,6	6,3	6,3	6,3			
Schlauchweite I.D.	mm	16	16	16	16	16			

Leistungsdaten bei 6 bar Betriebsdruck und geölter Zuluft. Leistungsminderung bei ölfreiem Betrieb 10 - 20 %.

\*) max. zulässiges Last-Drehmoment

Optionales Zubehör		Motorgröße 7	Motorgröße 8
Fuß inkl. 4 Befestigungsschrauben	Bestell-Nr.	440748C	440748C
Flansch nach IEC80 B5**	Bestell-Nr.	446358E	446358E
Flansch nach IEC80 B14**	Bestell-Nr.	446358D	446358D
Schalldämpfersatz mit Sinterkegel	Bestell-Nr.	447013C	447013C
Schalldämpfersatz mit Kunststofffilter	Bestell-Nr.	447013A	447013A
Schalldämpfersatz mit Abluftfilter	Bestell-Nr.	447013B	447013B
Abluftfilter	Bestell-Nr.	447013E	447013E
Kunststofffilter (***)	Bestell-Nr.	447013D	447013D
Wartungseinheit mit Öler*	Bestell-Nr.	821608A	821608A
Anschlussgewinde		G 3/4	G 3/4
Wartungseinheit ohne Öler*	Bestell-Nr.	826982A	826982A
Anschlussgewinde		G 3/4	G 3/4
Ersatzteilsatz bestehend aus Lamellen und Dichtungspapier	Bestell-Nr.	444917A	444918A

\*) Wartungseinheit bestehend aus Druckregelventil, Filter und wahlweise mit oder ohne Öler.  
Unsere Standardwartungseinheiten sind nicht ATEX-konform. Haben Sie eine solche Anforderung, sprechen Sie uns an.

\*\*\*) Flansch inklusive Befestigungsschrauben

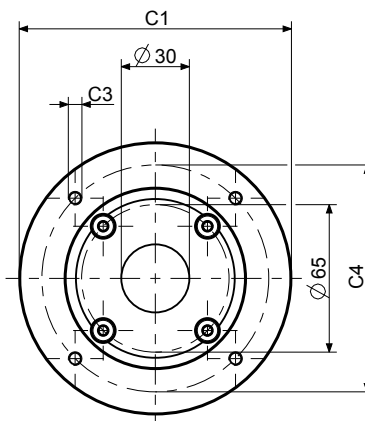
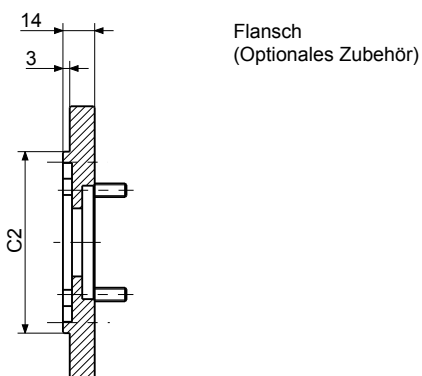
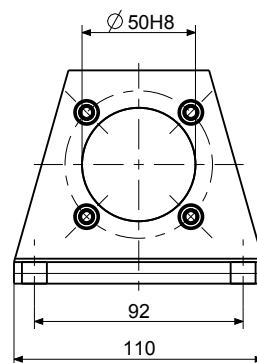
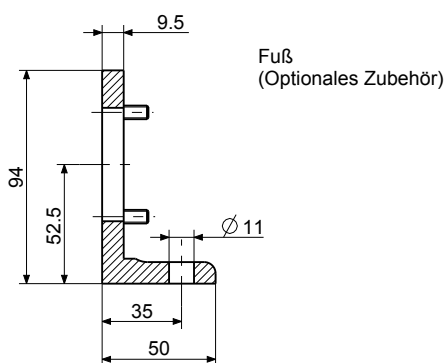
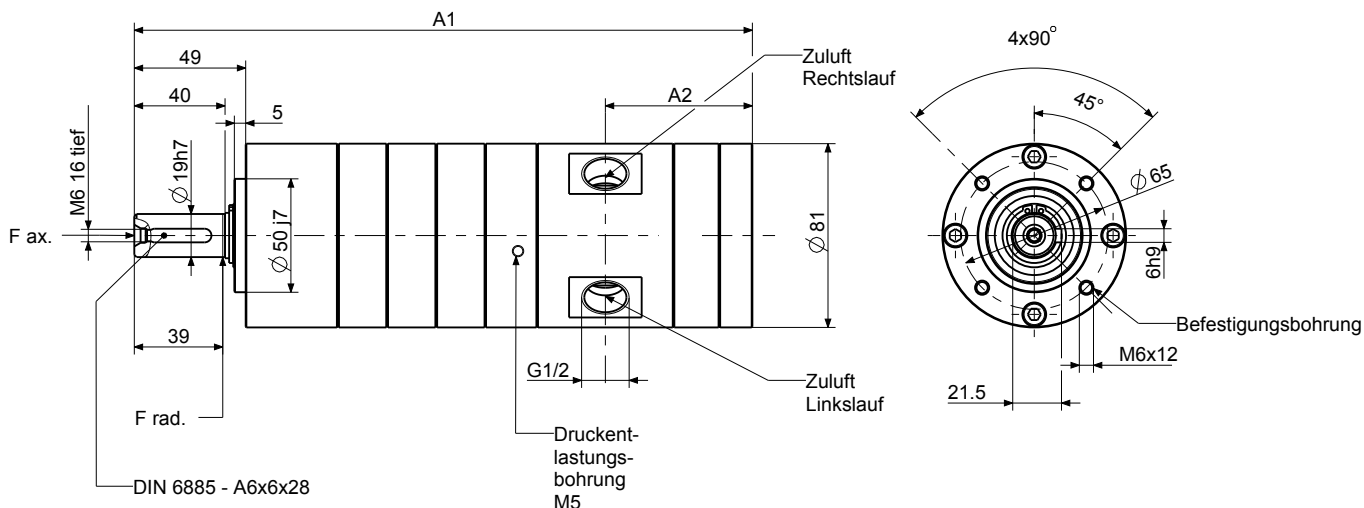
\*\*\*\*) bestehend aus Kunststofffilter bzw. Abluftfilter und Schalldämpfer für Entlüftungsbohrung

### Anmerkung

Selbstverständlich erhalten Sie auch einzelne Ersatzteile von uns. Sprechen Sie uns an.

Weitere Hinweise zur Schalldämpfung siehe Seite 8.





p440238

Motorgröße	Typ			Abmessungen Druckluftmotor (mm)	
				A1	A2
7	63X-004F07	63X-007F07		209,2	
	63X-018F07	63X-029F07	63X-046F07	230,8	54,8
	63X-078F07	63X-124F07	63X-308F07	252,5	
8	63X-004F08	63X-007F08		229,2	
	63X-018F08	63X-029F08	63X-046F08	250,8	64,8

Motorgröße	Flansch Typ	Abmessungen Flansch (mm)			
		C1	C2	C3	C4
7 / 8	IEC80 B5 (Bestell-Nr. 446358E)	200	130f7	11	165
	IEC80 B14 (Bestell-Nr. 446358D)	120	80f7	M6	100

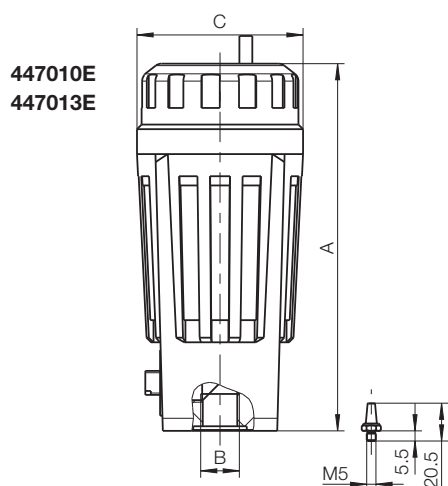
# Schalldämpfer

passend für Motor		Drehrichtung*)	Motorgröße 1	Motorgröße 3	Motorgröße 5	Motorgröße 7	Motorgröße 8
ohne Schalldämpfer	Schallpegel dB(A)		109,1	110,3	109,6	117,3	114,6
Schalldämpfersatz mit Sinterkegel	Bestell-Nr.	U/R/L	447010C	447011C	447011C	447013C	447013C
	Schallpegel dB(A)		93,8	108,9	106,9	112,1	108,2
Schalldämpfersatz mit Kunststofffilter Kunststofffilter **)	Bestell-Nr.	R/L	447010A	447011A	447011A	447013A	447013A
	Bestell-Nr.	U	447010D	447010D	447010D	447013D	447013D
	Schallpegel dB(A)		72,8	85,2	86,4	93,8	92,8
Schalldämpfersatz mit Abluftfilter Abluftfilter **)	Bestell-Nr.	R/L	447010B	447011B	447011B	447013B	447013B
	Bestell-Nr.	U	447010E	447010E	447010E	447013E	447013E
	Schallpegel dB(A)		71	77,2	76,1	94,1	88,3

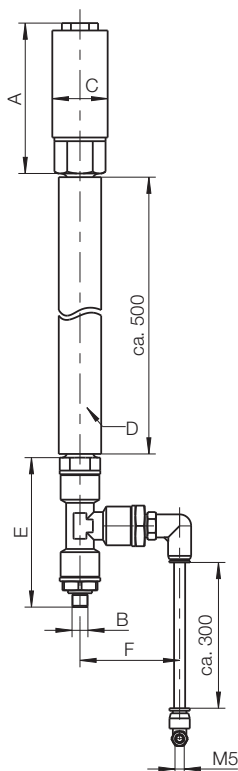
\*) U: für den umsteuerbaren Betrieb

R/L: für den Betrieb in eine Drehrichtung (rechtslaufend oder linkslaufend)

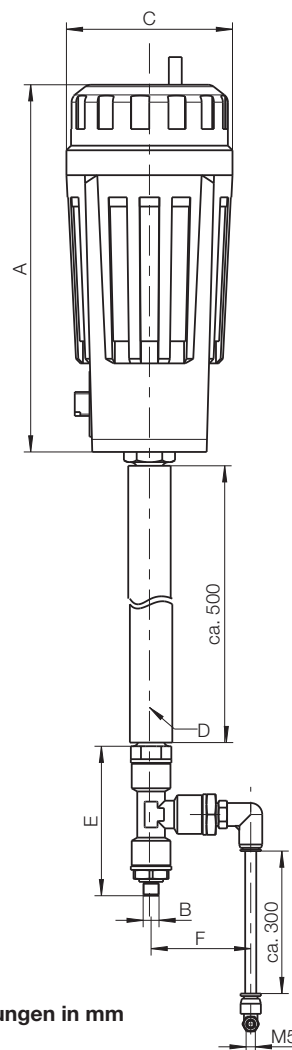
\*\*) bestehend aus Kunststofffilter bzw. Abluftfilter und Schalldämpfer für Entlüftungsbohrung



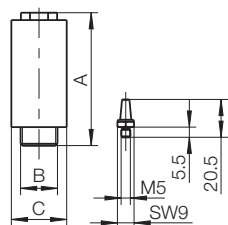
**447010A**  
**447011A**  
**447013A**



**447010B**  
**447011B**  
**447013B**



**447010D**  
**447013D**



Schalldämpfer	A	B	C	D	E	F
447010D/E	72/199	G1/2	30/90	-	-	-
447013D/E	138/285	G3/4 / G1	38/110	-	-	-
447010A/B	81,5/199	G1/8	30/90	13x4	95,5	54
447011A/B		G3/8			81	
447013A/B	175/285	G1/2	38/110	16x5	106	65,5

Abmessungen in mm  
p111592



Verteilt in die Niederlanden durch:



Zumpolle bv • Valeton 14 • 5301 LW Zaltbommel • Tel: 0031418671816

**DEPRAG**  
DEPRAG SCHULZ GMBH u. CO.

ZERTIFIZIERT NACH DIN EN ISO 9001