

ADVANCED LINE

Druckluftmotoren aus Edelstahl von 20 W bis 1,6 kW

Die ADVANCED LINE Druckluftmotoren eignen sich besonders für die Lebensmittelindustrie, Medizintechnik, Unter-Wasser-Einsatz und die Chemische Industrie. Alle Druckluftmotoren können ohne Sondermaßnahmen auch ölfrei betrieben werden. Alle Außenteile (Gehäuse und Spindel) unserer ADVANCED LINE Serie sind aus hochwertigem rostfreien Stahl. Unsere Druckluftmotoren sind zudem als ATEX konformes Gesamtsystem mit integrierter Haltebremse erhältlich.

Zudem bieten wir auf Basis unseres Baukastenprinzips kostengünstigste Maßanfertigungen für Ihre individuelle Anwendung!

rostfrei

ATEX konform

ölfrei

abgedichtet

sterilisierbar

kompakt

reinigungsmittelunempfindlich

Hochmomentmotoren aus Edelstahl:

Unsere ADVANCED LINE Pneumatikmotoren sind auch mit Hochmomentplanetengetrieben aus Edelstahl erhältlich. Die ideale Antriebslösung, z. B. in industriellen Rühr- und Mischwerken.

Hochmomentmotoren
aus Edelstahl

extrem hohes Drehmoment
auf kleinstem Raum

Edelstahlmotoren mit integriertem Planetengetriebe



Die Lamellenmotoren der ADVANCED LINE sind besonders kompakte Antriebe für den Einbau in handgeführte Maschinen oder Industrieanlagen. Die hochwertigen Edelstahlmotoren eignen sich ausgezeichnet für die Chemische Industrie, für die Papierindustrie, die Pharmazeutische Industrie, die Medizintechnik und auch für den Einsatz in der Lebensmittelindustrie.

Leistungsklassen:

20/30 W	Seite 4
80 W	Seite 6
120 W	Seite 8
200/300 W	Seite 10
600/900 W	Seite 16
1,6 kW	Seite 24

Hochmomentmotoren aus Edelstahl



Der Hochmomentmotor der ADVANCED LINE bietet extrem hohe Drehmomente auf kleinstem Raum. Unsere Hochmomentmotoren sind abwürgfest, so liegt z. B. das Abwürgemoment des Motortyps 67X-517 bei 600 Nm. Diese Antriebslösung eignet sich besonders für den Einsatz in industriellen Rühr- und Mischwerken der Lackindustrie, Lebensmittelindustrie oder Pharmaindustrie.

Leistungsklassen:

300 W	Seite 12
600/900 W	Seite 18

Edelstahlmotoren mit integrierter Haltebremse





DEPRAG Edelstahlmotoren mit integrierter Haltebremse sind aufgrund ihrer Technik und Baugröße optimal für alle Einsatzbereiche, in denen Sicherheit eine wichtige Rolle spielt, geeignet. Die integrierte Bremse wird wahlweise über eine separate Steuerleitung oder direkt über die Motorabluft angesteuert. Fällt der Druck ab, wird die Bremse automatisch aktiviert.

Das große Plus: Dieses innovative Gesamtsystem ist auch mit ATEX Zertifizierung erhältlich!

Leistungsklassen:

200 W	Seite 14
300 W	Seite 12/14
600/900 W	Seite 20/22
1,6 kW	Seite 26

ATEX KENNZEICHNUNG

A =	CE	 II 2G Ex h IIC T6 Gb X  II 2D Ex h IIIC T80 °C Db X
B =	CE	 II 2G Ex h IIC T5 Gb X  II 2D Ex h IIIC T95 °C Db X
C =	CE	 II 2G Ex h IIC T4 Gb X  II 2D Ex h IIIC T130 °C Db X
D =	CE	 II 2G Ex h IIC T3 Gb X  II 2D Ex h IIIC T195 °C Db X

HOHE LEBENSDAUER

Eine breite Produktpalette an Edelstahlmotoren, der Einsatz von DEPRAG Hochleistungslamellen sowie eine spezifische Oberflächenbeschichtung unserer Materialien sichern eine hohe Lebensdauer Ihres Motors.



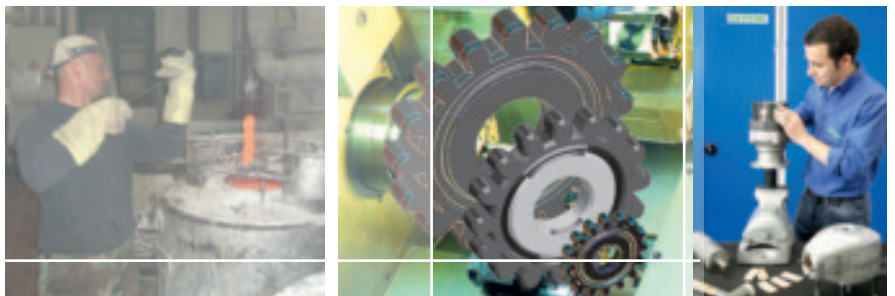
Druckluftmotor-Getriebe-Ventil: ein System aus Edelstahl für die Papierindustrie; abgedichtete Edelstahlmotoren; Hochleistungslamellen

KURZE LIEFERZEITEN

Durch unseren hohen Eigenfertigungsanteil sind wir in der Lage, schnell und flexibel selbst geringe Stückzahlen kurzfristig zu liefern.

ANWENDUNGSBERATUNG

Gerne beraten Sie unsere Anwendungsingenieure bei der Auswahl des geeigneten Antriebssystems für Ihre Anwendung. Möchten Sie einen bestehenden Antrieb prüfen oder ersetzen, testen wir Ihnen diesen gerne auf unserem innovativen Leistungsprüfstand.



Hoher Eigenfertigungsanteil mit eigener Salzbadhärterei

VARIANTENVIELFALT & UMFASSENDES ZUBEHÖRSORTIMENT


Unser Standardprogramm zeichnet sich durch eine hohe Variantenvielfalt aus. **Alle unsere Edelstahlmotoren sind auch mit Gewindespindel lieferbar.** Zudem bieten wir auf Basis unseres Baukastensystems viele weitere Variationsmöglichkeiten.

Sprechen Sie uns an, auch wenn Sie einen individuellen Befestigungswunsch haben.



Leistungsprüfstand; kompetente Beratung durch unsere Ingenieure


20/30 W ADVANCED LINE DRUCKLUFTMOTOR

Motorgröße 0		umsteuerbar				
Baureihe 67X- ATEX konform	Typ Bestell-Nr.	67X-010 306700B	67X-020 306700C	67X-030 306700D	67X-040 306700E	
		C	C	A	A	
ATEX Kennzeichnung						
Nennleistung	W	20	20	20	20	
Nenn Drehzahl	min ⁻¹	3000	2500	650	475	
Leerlauf Drehzahl	min ⁻¹	6000	5000	1300	950	
Nenn Drehmoment	Nm	0,06	0,08	0,29	0,4	
Start Drehmoment min.	Nm	0,09	0,12	0,44	0,6	
Abwürg Drehmoment	Nm	0,12	0,15	0,55	0,75	
Luftverbrauch	m ³ /min	0,1	0,1	0,1	0,1	
Gewicht	kg	0,16	0,16	0,16	0,16	
Schlauchweite für Zu- und Abluft	mm	3	3	3	3	

Im Lieferumfang enthalten:

2 Steckverschraubungen (M 5)

Leistungsdaten bei 6 bar Betriebsdruck und geölter Zuluft. Leistungsminderung bei ölfreiem Betrieb 10 bis 20 %.

Motorgröße 0		rechtslaufend				
Baureihe 67X- ATEX konform	Typ Bestell-Nr.	67X-010R 3067000B	67X-020R 3067000C	67X-030R 3067000D	67X-040R 3067000E	
		C	C	A	A	
ATEX Kennzeichnung						
Nennleistung	W	30	30	30	30	
Nenn Drehzahl	min ⁻¹	3000	2500	650	500	
Leerlauf Drehzahl	min ⁻¹	6000	5000	1300	1000	
Nenn Drehmoment	Nm	0,1	0,11	0,44	0,57	
Start Drehmoment min.	Nm	0,12	0,17	0,66	0,86	
Abwürg Drehmoment	Nm	0,18	0,22	0,84	1,09	
Luftverbrauch	m ³ /min	0,1	0,1	0,1	0,1	
Gewicht	kg	0,13	0,13	0,13	0,13	
Schlauchweite für Zu- und Abluft	mm	3	3	3	3	

Im Lieferumfang enthalten:

1 Steckverschraubung (M 5)

Leistungsdaten bei 6 bar Betriebsdruck und geölter Zuluft. Leistungsminderung bei ölfreiem Betrieb 10 bis 20 %.

Optionales Zubehör

für Motorgröße 0		umsteuerbar	rechtslaufend
Flansch inkl. Befestigungsschrauben	Bestell-Nr.	4451872	4451872
1 Schalldämpfer (M 5)	Bestell-Nr.	811355	-
Wartungseinheit mit Öl*	Bestell-Nr.	820454A	820454A
Anschlussgewinde		G 1/4	G 1/4
Wartungseinheit ohne Öl*	Bestell-Nr.	822408A	822408A
Anschlussgewinde		G 1/4	G 1/4
Ersatzteilsatz bestehend aus Lamellen, Dichtringen, O-Ringen und Schalldämpfern	Bestell-Nr.	446083B	446083B

*) Wartungseinheit bestehend aus Druckregelventil, Filter und wahlweise mit oder ohne Öl

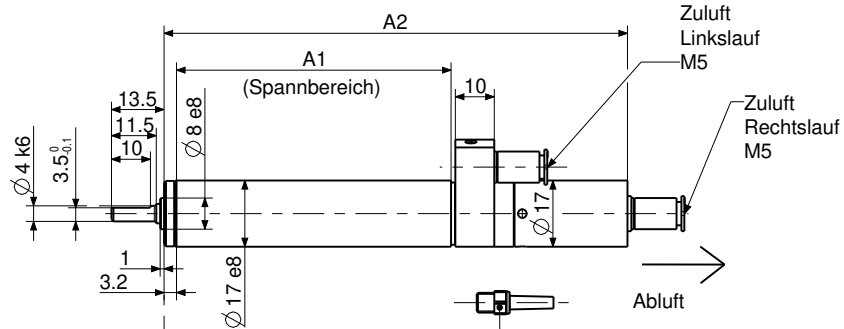
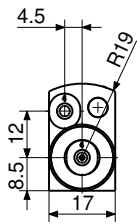
Bitte berücksichtigen Sie, dass das Getriebe dieser Motoren nicht abwürgfest ist. Wenn ein höheres anwendungsseitiges Drehmoment kundenseitig nicht (z. B. durch eine Rutschkupplung) begrenzt werden kann, sprechen Sie bitte mit unseren Anwendungsspezialisten über eine Alternativlösung.

Selbstverständlich erhalten Sie auch einzelne Ersatzteile von uns, sprechen Sie uns an.
Unsere Standardwartungseinheiten sind nicht ATEX konform. Haben Sie eine solche Anforderung, kontaktieren Sie uns.

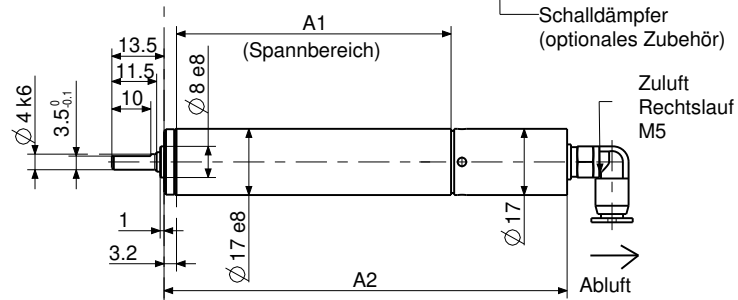
Zulässige Wellenbelastungen
siehe Seite 28.

Weitere Hinweise zur Schalldämpfung
siehe Seite 28/29.

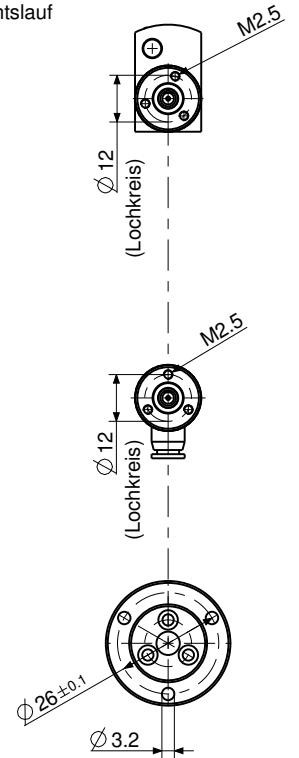
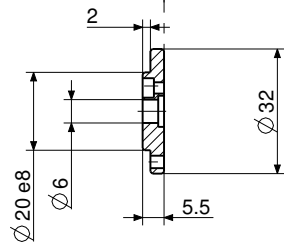
Motorgröße 0
Baureihe 67X-
umsteuerbar



Motorgröße 0
Baureihe 67X-
rechtslaufend



Flansch
(optionales Zubehör)





Abmessungen in mm

p4400563

Motorgröße	Baureihe 67X-Typ		Abmessungen Motor (mm)	
			A1	A2
0	67X-010	67X-020	64,5	112,9
	67X-030	67X-040	70,5	119
	67X-010R	67X-020R	64,5	97,4
	67X-030R	67X-040R	70,5	103,5

80 W ADVANCED LINE DRUCKLUFTMOTOR

Motorgröße 1		umsteuerbar						
Baureihe 67X- ATEX konform		Typ Bestell-Nr.	67X-001 306710A	67X-011 306710B	67X-021 306710C	67X-031 306710D	67X-061 306710H	67X-081 306710E
ATEX Kennzeichnung			A	C	C	A	A	A
Nennleistung	W		80	80	80	80	80	80
Nenn Drehzahl	min ⁻¹		14500	3500	950	650	-	-
Leerlauf Drehzahl	min ⁻¹		29000	7000	1900	1300	490	240
Nenn Drehmoment	Nm		0,05	0,22	0,8	1,2	-	-
Start Drehmoment min.	Nm		0,08	0,33	1,2	1,8	-	-
Abwürgmoment	Nm		0,10	0,41	1,5	-	-	-
Max. zulässiges Drehmoment	Nm		-	-	-	2	2	2
Luftverbrauch	m ³ /min		0,23	0,23	0,23	0,23	0,23	0,23
Länge L	mm		96,5	96,5	105,5	105,5	113,5	113,5
Gewicht	kg		0,2	0,2	0,22	0,22	0,29	0,29
Schlauchweite für Zu- und Abluft	mm		4	4	4	4	4	4
Baureihe 67X- ATEX konform		Typ Bestell-Nr.	67X-331 306710G	67X-551 306710F	67X-581 306710I			
ATEX Kennzeichnung			A	A	A			
Nennleistung	W		80	80	80			
Nenn Drehzahl	min ⁻¹		-	-	-			
Leerlauf Drehzahl	min ⁻¹		60	30	8			
Nenn Drehmoment	Nm		-	-	-			
Start Drehmoment min.	Nm		-	-	-			
Abwürgmoment	Nm		-	-	-			
Max. zulässiges Drehmoment	Nm		2	2	2			
Luftverbrauch	m ³ /min		0,23	0,23	0,23			
Länge L	mm		122,5	122,5	130,5			
Gewicht	kg		0,31	0,31	0,33			
Schlauchweite für Zu- und Abluft	mm		4	4	4			
Im Lieferumfang enthalten:			3 Steckverschraubungen (M8 x 0,75)					

Leistungsdaten bei 6 bar Betriebsdruck und geöfter Zuluft. Leistungsminderung bei öfrefreiem Betrieb 10 bis 20 %.

Optionales Zubehör		für Motorgröße 1
Flansch inkl. Befestigungsschrauben	Bestell-Nr.	4451812
Fuß inkl. Befestigungsschrauben	Bestell-Nr.	4451802
Schalldämpfer Set	Bestell-Nr.	117968A
Wartungseinheit mit Öler*	Bestell-Nr.	820454A
Anschlussgewinde		G 1/4
Wartungseinheit ohne Öler*	Bestell-Nr.	822408A
Anschlussgewinde		G 1/4
Ersatzteilsatz bestehend aus Lamellen, Dichtringen, O-Ringen und Schalldämpfern	Bestell-Nr.	446084B für Best.Nr. 306710A 446084C für Best.Nr. 306710B-I

*1) Wartungseinheit bestehend aus Druckregelventil, Filter und wahlweise mit oder ohne Öler

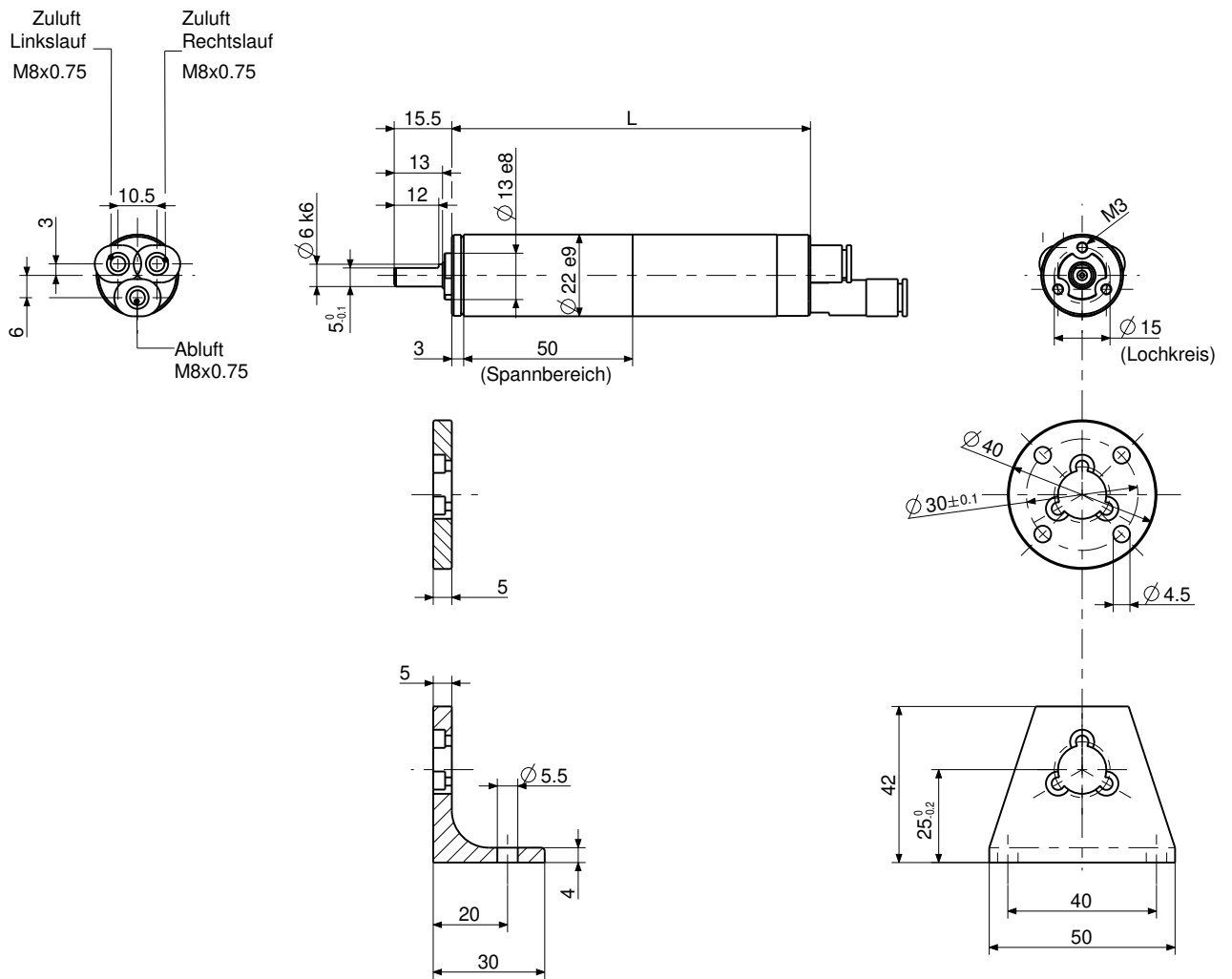
Bitte berücksichtigen Sie, dass das Getriebe dieser Motoren nicht abwürgfest ist. Wenn ein höheres anwendungsseitiges Drehmoment kundenseitig nicht (z. B. durch eine Rutschkupplung) begrenzt werden kann, sprechen Sie bitte mit unseren Anwendungsspezialisten über eine Alternativlösung.

Selbstverständlich erhalten Sie auch einzelne Ersatzteile von uns, sprechen Sie uns an.
Unsere Standardwartungseinheiten sind nicht ATEX konform. Haben Sie eine solche Anforderung, kontaktieren Sie uns.

Zulässige Wellenbelastungen
siehe Seite 28.

Weitere Hinweise zur Schalldämpfung
siehe Seite 28/29.



Motorgröße 1
Baureihe 67X-
 umsteuerbar



Abmessungen in mm

p4400602

120 W ADVANCED LINE DRUCKLUFTMOTOR

Motorgröße 2		umsteuerbar						
Baureihe 67X- ATEX konform 	Typ Bestell-Nr.	67X-002 306720A	67X-012 306720H	67X-022 306720B	67X-032 306720C	67X-042 306720D	67X-052 306720E	67X-2521 306720F
	ATEX Kennzeichnung	A	C	C	C	A	A	A
Baureihe 67X- mit ATEX konform 	Typ Bestell-Nr.	67X-002G 3067207A	67X-012G 3067207H	67X-022G 3067207B	67X-032G 3067207C	67X-042G 3067207D	67X-052G 3067207E	67X-2521G 3067207F
	ATEX Kennzeichnung	A	C	C	C	A	A	A
Nennleistung	W	120	120	120	120	120	120	90 ¹⁾
Nenn Drehzahl	min ⁻¹	11000	2750	1800	700	450	300	-
Leerlauf Drehzahl	min ⁻¹	22000	5500	3600	1400	900	600	100
Nenn Drehmoment	Nm	0,10	0,4	0,6	1,6	2,5	3,8	-
Start Drehmoment min.	Nm	0,15	0,6	0,9	2,4	3,8	-	-
Abwürg Drehmoment	Nm	0,19	0,76	1,14	3	4,7	-	-
Maximal zulässiges Drehmoment	Nm	-	-	-	-	-	5	5
Luftverbrauch	m ³ /min	0,3	0,3	0,3	0,3	0,3	0,3	0,3
Gewicht	kg	0,35	0,35	0,35	0,4	0,4	0,4	0,45
Schlauchweite für Zu- und Abluft	mm	6	6	6	6	6	6	6

Leistungsdaten bei 6 bar Betriebsdruck und geöfter Zuluft. Leistungsminderung bei öfrefreiem Betrieb 10 bis 20 %.

¹⁾ theoretische Werte zur Berechnung der Kennlinie

Optionales Zubehör	für Motorgröße 2	
Flansch inkl. Befestigungsschrauben	Bestell-Nr.	4445694
Fuß inkl. Befestigungsschrauben	Bestell-Nr.	4445722
Schalldämpfer: Motor wird in einer Drehrichtung (Rechts- oder Linkslauf) betrieben		
1 Schlauchtülle	Bestell-Nr.	823237
2 Schalldämpfer	Bestell-Nr.	823236
Schalldämpfer: Motor wird umsteuerbar (Rechts- und Linkslauf) betrieben		
2 Schlauchtüllen	Bestell-Nr.	823237
1 Schalldämpfer	Bestell-Nr.	823236
Wartungseinheit mit Öler*	Bestell-Nr.	820454A
Anschlussgewinde		G 1/4
Wartungseinheit ohne Öler*	Bestell-Nr.	822408A
Anschlussgewinde		G 1/4
Ersatzteilsatz bestehend aus Lamellen, Dichtringen, O-Ringen und Schalldämpfern	Bestell-Nr.	445580C für Best.Nr. 306720A 445580A für Best.Nr. 306720B-H

*) Wartungseinheit bestehend aus Druckregelventil, Filter und wahlweise mit oder ohne Öler

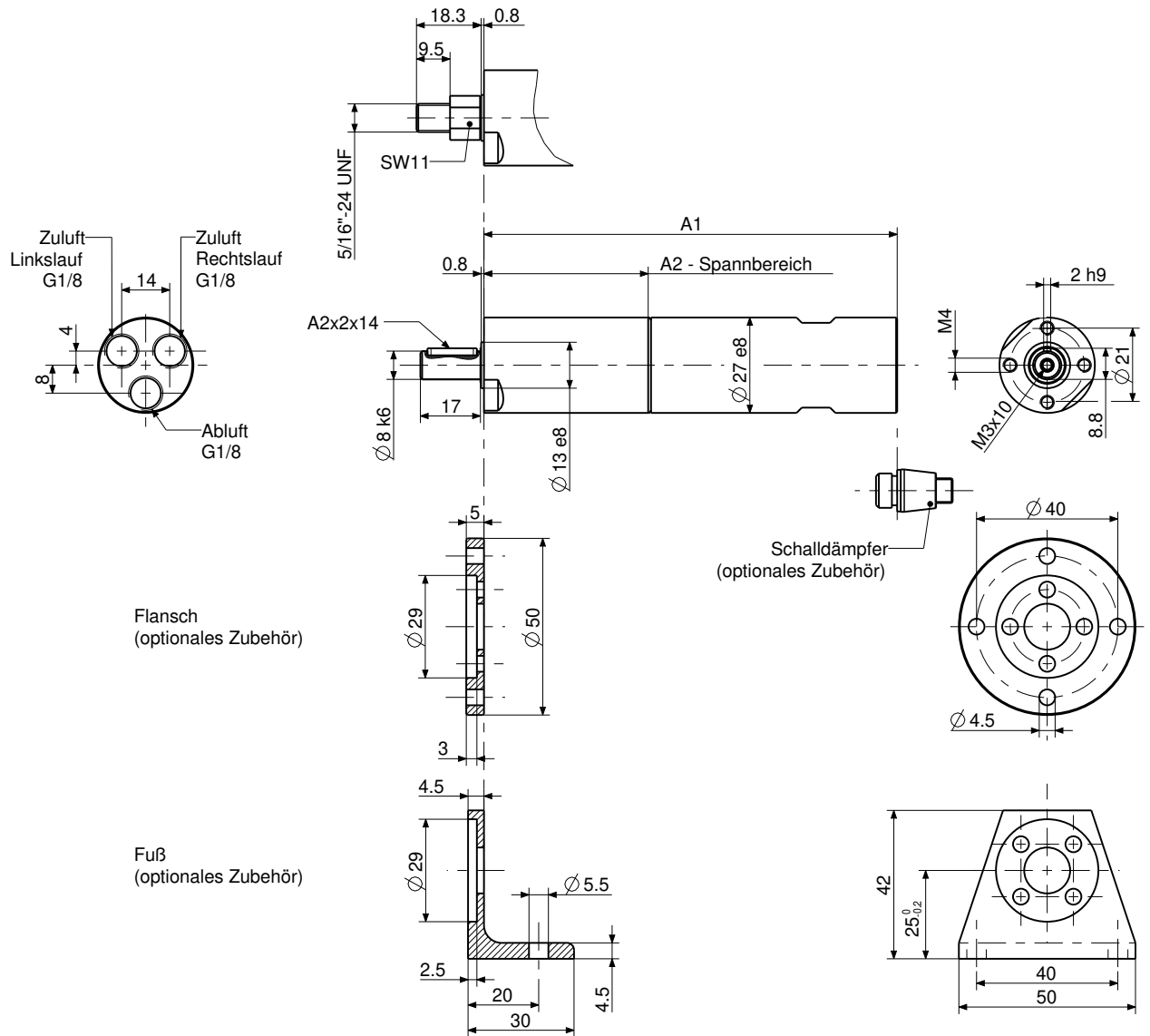
Bitte berücksichtigen Sie, dass das Getriebe dieser Motoren nicht abwürgfest ist. Wenn ein höheres anwendungsseitiges Drehmoment kundenseitig nicht (z. B. durch eine Rutschkupplung) begrenzt werden kann, sprechen Sie bitte mit unseren Anwendungsspezialisten über eine Alternativlösung.

Selbstverständlich erhalten Sie auch einzelne Ersatzteile von uns, sprechen Sie uns an.
Unsere Standardwartungseinheiten sind nicht ATEX konform. Haben Sie eine solche Anforderung, kontaktieren Sie uns.

Zulässige Wellenbelastungen
siehe Seite 28.

Weitere Hinweise zur Schalldämpfung
siehe Seite 28/29.

Motorgröße 2
Baureihe 67X-
 umsteuerbar







Abmessungen in mm

p4402205

Motorgröße	Baureihe 67X-			Abmessungen Motor (mm)	
	Typ			A1	A2
2	67X-002(G)	67X-012(G)	67X-022(G)	117	46,5
	67X-032(G)	67X-042(G)	67X-052(G)	129,5	59
	67X-2521(G)			142	71,5

100/130/200/300 W ADVANCED LINE DRUCKLUFTMOTOR

Motorgröße 2,5		umsteuerbar									
Baureihe 67X- ATEX konform		Typ	67X-0025	67X-0125	67X-0225	67X-0725	67X-0325	67X-0425	67X-04251	67X-24251	
ATEX Kennzeichnung		Bestell-Nr.	306725B	306725C	306725D	306725F	306725E	306725A	306725G	306725H	
			A	C	C	C	A	A	A	A	
Baureihe 67X- mit Gewindespindel		Typ	67X-0025G	67X-0125G	67X-0225G	67X-0725G	67X-0325G	67X-0425G	67X-04251G	67X-24251G	
ATEX Kennzeichnung		Bestell-Nr.	3067257B	3067257C	3067257D	3067257F	3067257E	3067257A	3067257G	3067257H	
			A	C	C	C	A	A	A	A	
Nennleistung	W		200	200	200	200	200	200	100	200	
Nenn Drehzahl	min ⁻¹		8000	2300	1200	700	350	180	90	-	
Leerlauf Drehzahl	min ⁻¹		16000	4600	2400	1400	700	360	180	50	
Nenn Drehmoment	Nm		0,24	0,8	1,6	2,7	5,4	10,6	10,5	-	
Start Drehmoment min.	Nm		0,35	1,2	2,4	4,1	8,2	15,9	15	-	
Abwürg Drehmoment	Nm		0,45	1,5	3	5,1	10,3	-	-	-	
Maximal zulässiges Drehmoment	Nm		-	-	-	-	-	20	20	20	
Luftverbrauch	m ³ /min		0,37	0,37	0,37	0,37	0,37	0,37	0,27	0,37	
Gewicht	kg		0,7	0,75	0,75	0,85	0,85	0,85	0,85	0,95	
Schlauchweite für Zu- und Abluft	mm		10	10	10	10	10	10	10	10	
Motorgröße 3		umsteuerbar									
Baureihe 67X- ATEX konform		Typ	67X-003	67X-013	67X-023	67X-073	67X-083	67X-093	67X-0931	67X-1931	67X-2931
ATEX Kennzeichnung		Bestell-Nr.	306730A	306730B	306730C	306730D	306730E	306730F	306730G	306730K	306730H
			A	D	C	C	A	A	A	A	A
Baureihe 67X- mit Gewindespindel		Typ	67X-003G	67X-013G	67X-023G	67X-073G	67X-083G	67X-093G	67X-0931G	67X-1931G	67X-2931G
ATEX Kennzeichnung		Bestell-Nr.	3067307A	3067307B	3067307C	3067307D	3067307E	3067307F	3067307G	3067307K	3067307H
			A	D	C	C	A	A	A	A	A
Nennleistung	W		300	300	300	300	300	300	130	300	300
Nenn Drehzahl	min ⁻¹		7250	2300	1200	615	350	180	90	-	-
Leerlauf Drehzahl	min ⁻¹		14500	4600	2400	1230	700	360	180	100	50
Nenn Drehmoment	Nm		0,4	1,2	2,4	4,65	8,15	15,9	13,8	-	-
Start Drehmoment min.	Nm		0,6	1,9	3,6	6,95	12,25	23,8	21	-	-
Abwürg Drehmoment	Nm		0,76	2,2	4,5	8,8	15,5	30,2	26,2	-	-
Maximal zulässiges Drehmoment	Nm		-	-	-	-	-	-	-	36	36
Luftverbrauch	m ³ /min		0,47	0,47	0,47	0,47	0,47	0,47	0,28	0,47	0,47
Gewicht	kg		1,0	1,05	1,05	1,10	1,15	1,15	1,15	1,25	1,25
Schlauchweite für Zu- und Abluft	mm		10	10	10	10	10	10	10	10	10

Leistungsdaten bei 6 bar Betriebsdruck und geöfter Zuluft. Leistungsminderung bei öfterem Betrieb 10 bis 20 %.

Optionales Zubehör	für Motorgröße 2,5	für Motorgröße 3
Flansch inkl. Befestigungsschrauben	Bestell-Nr. 4445305	4446105
Fuß inkl. Befestigungsschrauben	Bestell-Nr. 4445393	4446112
Schalldämpfer: Motor wird in einer Drehrichtung (Rechts- oder Linkslauf) betrieben		
1 Schlauchtülle	Bestell-Nr. 823238 (G1/8)	410541 (G1/4)
1 Schalldämpfer	Bestell-Nr. 802675 (G1/8)	802673 (G1/4)
1 Schalldämpfer	Bestell-Nr. 802673 (G1/4)	802673 (G1/4)
Schalldämpfer: Motor wird umsteuerbar (Rechts- und Linkslauf) betrieben		
2 Schlauchtüllen	Bestell-Nr. 823238 (G1/8)	410541 (G1/4)
1 Schalldämpfer	Bestell-Nr. 802673 (G1/4)	802673 (G1/4)
Wartungseinheit mit Öler*	Bestell-Nr. 820454A	820455A
Anschlussgewinde	G 1/4	G 1/2
Wartungseinheit ohne Öler*	Bestell-Nr. 822408A	822409A
Anschlussgewinde	G 1/4	G 1/2
Ersatzteilsatz		
bestehend aus: Lamellen, Dichtringen, O-Ringen und Schalldämpfern	Bestell-Nr. 444785A für Best.Nr. 306725A, C-H 444785E für Best.Nr. 306725B	444786A für Best.Nr. 306730B-K 444786L für Best.Nr. 306730A

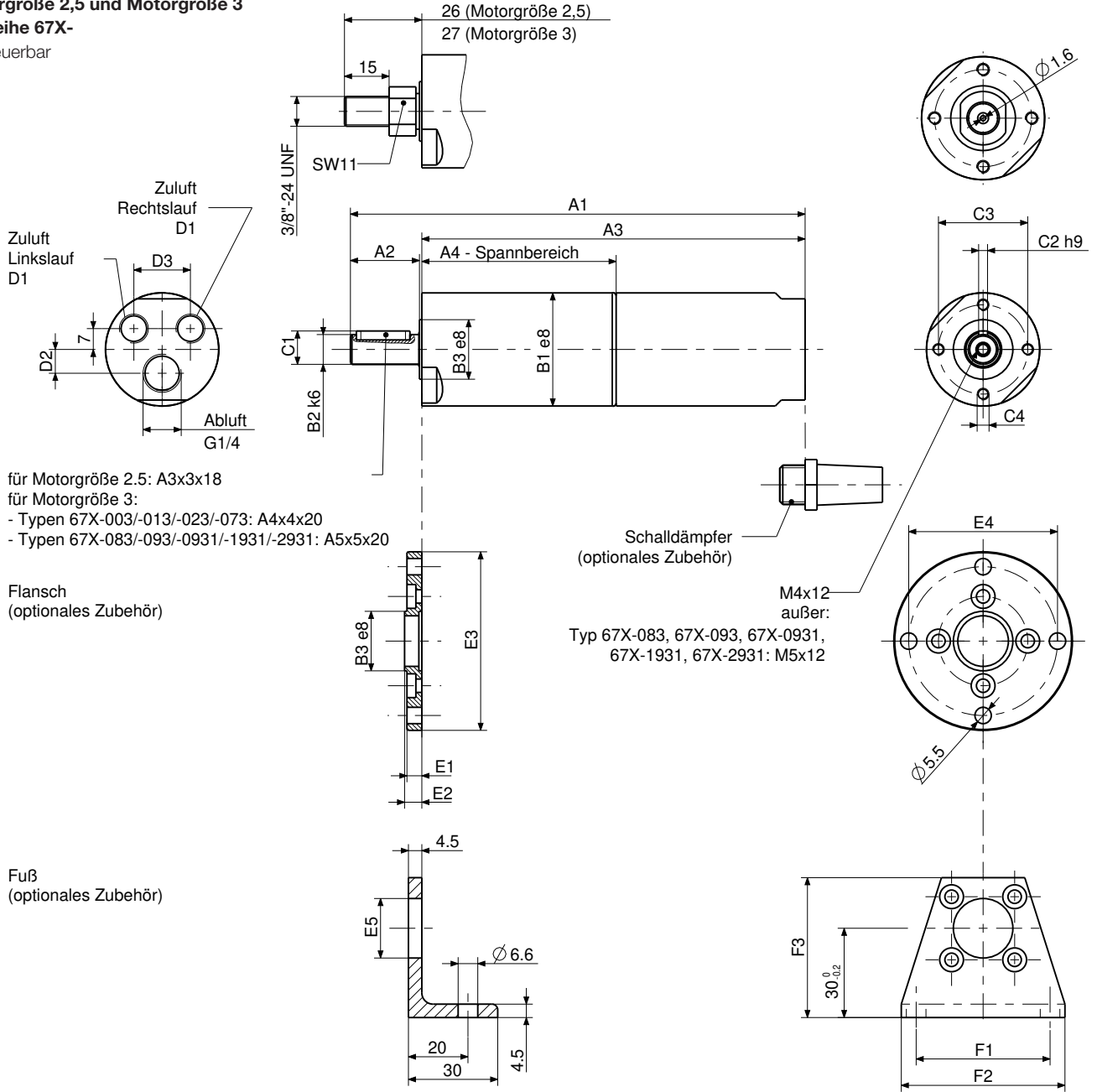
*) Wartungseinheit bestehend aus Druckregelventil, Filter und wahlweise mit oder ohne Öler

Selbstverständlich erhalten Sie auch einzelne Ersatzteile von uns, sprechen Sie uns an.
Unsere Standardwartungseinheiten sind nicht ATEX konform. Haben Sie eine solche Anforderung, kontaktieren Sie uns.

Zulässige Wellenbelastungen siehe Seite 28.

Weitere Hinweise zur Schalldämpfung siehe Seite 28/29.

Motorgröße 2,5 und Motorgröße 3
Baureihe 67X-
 umsteuerbar





Abmessungen in mm

p4402777

Motorgröße	Baureihe 67X- Typ				Abmessungen Motor (mm)													
					A1	A2	A3	A4	B1	B2	B3	C1	C2	C3	C4	D1	D2	D3
2,5	67X-0025(G)	67X-0125(G)	67X-0225(G)		152,5		128,5	65										
	67X-0725(G)	67X-0325(G)	67X-0425(G)	67X-04251(G)	168	23	144,5	81	38	10	20	11,2	3	30	M4	G1/8	8	19
					184,5		160,5	97										
3	67X-003(G)	67X-013(G)	67X-023(G)		171		143	66										
	67X-073(G)				187	27				12		13,5	4					
	67X-083(G)	67X-093(G)	67X-0931(G)		191		159	83	42		24			34	M5	G1/4	11	20
	67X-1931(G)	67X-2931(G)			196	30	164			14		16	5					
Motorgröße	Baureihe 67X- Typ				Abmessungen Flansch (mm)						Abmessungen Fuß (mm)							
					B3	E1	E2	E3	E4	E5	F1	F2	F3					
2,5	67X-0025(G)	67X-0125(G)	67X-0225(G)	67X-0325(G)	20	5	5,8	60	50	17	45	55	47					
	67X-0725(G)	67X-0425(G)	67X-04251(G)	67X-24251(G)														
3	67X-003(G)	67X-013(G)	67X-023(G)		24	6	6,8	65	55	21	50	60	48					
	67X-073(G)	67X-083(G)	67X-093(G)															
	67X-0931(G)	67X-1931(G)	67X-2931(G)															

300 W ADVANCED LINE DRUCKLUFTMOTOR mit hohem Drehmoment / mit integrierter Haltebremse

Motorgröße 3 mit hohem Drehmoment		umsteuerbar				
Baureihe 67X- ATEX konform	 Typ Bestell-Nr.	67X-613 306730I	67X-623 306730L	67X-673 306730M	67X-413 306730N	67X-423 306730O
ATEX Kennzeichnung		A	A	A	A	A
Nennleistung	W	300	300	300	300	300
Nenn Drehzahl	min ⁻¹	85	45	25	13	7
Leerlauf Drehzahl	min ⁻¹	170	90	50	26	14
Nenn Drehmoment	Nm	33,7	63,6	114,5	220	410
Start Drehmoment min.	Nm	50,5	95,4	171,5	330	-
Abwürg Drehmoment	Nm	64	120,9	217	418	-
Maximal zulässiges Drehmoment	Nm	-	-	-	-	600
Luftverbrauch	m ³ /min	0,47	0,47	0,47	0,47	0,47
Gewicht	kg	2,7	2,6	2,9	3,5	3,5
Schlauchweite für Zu- und Abluft	mm	10	10	10	10	10
Motorgröße 3 mit Haltebremse		umsteuerbar				
Baureihe 67X- ATEX konform	 Typ Bestell-Nr.	67X-613B 1030291P	67X-623B 1030291R	67X-673B 1030291S	67X-413B 1030291N	67X-423B 1030291O
ATEX Kennzeichnung		A	A	A	A	A
Baureihe 67- ohne ATEX Zulassung	Typ Bestell-Nr.	67-613B-1 103029P	67-623B-1 103029R	67-673B-1 103029S	67-413B-1 103029N	67-423B-1 103029O
Nennleistung	W	300	300	300	300	300
Nenn Drehzahl	min ⁻¹	85	45	25	13	7
Leerlauf Drehzahl	min ⁻¹	170	90	50	26	14
Nenn Drehmoment	Nm	33,7	63,6	114,5	220	410
Start Drehmoment min.	Nm	50,5	95,4	171,5	330	-
Abwürg Drehmoment	Nm	64	120,9	217	418	-
Maximal zulässiges Drehmoment	Nm	-	-	-	-	600
Bremsdrehmoment	Nm	82	160	282	554	-
Luftverbrauch	m ³ /min	0,47	0,47	0,47	0,47	0,47
Gewicht	kg	3,1	3	3,3	3,9	3,9
Schlauchweite für Zu- und Abluft	mm	10	10	10	10	10

Leistungsdaten bei 6 bar Betriebsdruck und geöfter Zuluft. Leistungsminderung bei öfrefreiem Betrieb 10 bis 20 %.

Optionales Zubehör	für Motorgröße 3	
Flansch inkl. Befestigungsschrauben	Bestell-Nr.	4134632
Fuß inkl. Befestigungsschrauben	Bestell-Nr.	44461738
Schalldämpfer: Motor wird in einer Drehrichtung (Rechts- oder Linkslauf) betrieben		
1 Schlauchtülle	Bestell-Nr.	410541 (G ¹ / ₄)
2 Schalldämpfer	Bestell-Nr.	802673 (G ¹ / ₄)
Schalldämpfer: Motor wird umsteuerbar (Rechts- und Linkslauf) betrieben		
2 Schlauchtüllen	Bestell-Nr.	410541 (G ¹ / ₄)
1 Schalldämpfer	Bestell-Nr.	802673 (G ¹ / ₄)
Wartungseinheit mit Öler*	Bestell-Nr.	820455A G 1/2
Wartungseinheit ohne Öler*	Bestell-Nr.	822409A G 1/2
Ersatzteilsatz bestehend aus Lamellen, Dichtringen, O-Ringen und Schalldämpfern	Bestell-Nr.	444786O für Best.Nr. 306730I,L,M und 103029(1)P,R,S 444786C für Best.Nr. 306730N,O und 103029(1)N,O
Ersatzteilsatz für Bremse bestehend aus: Scheiben, Druckfeder und Runddichtringen	Bestell-Nr.	446096C

*) Wartungseinheit bestehend aus Druckregelventil, Filter und wahlweise mit oder ohne Öler

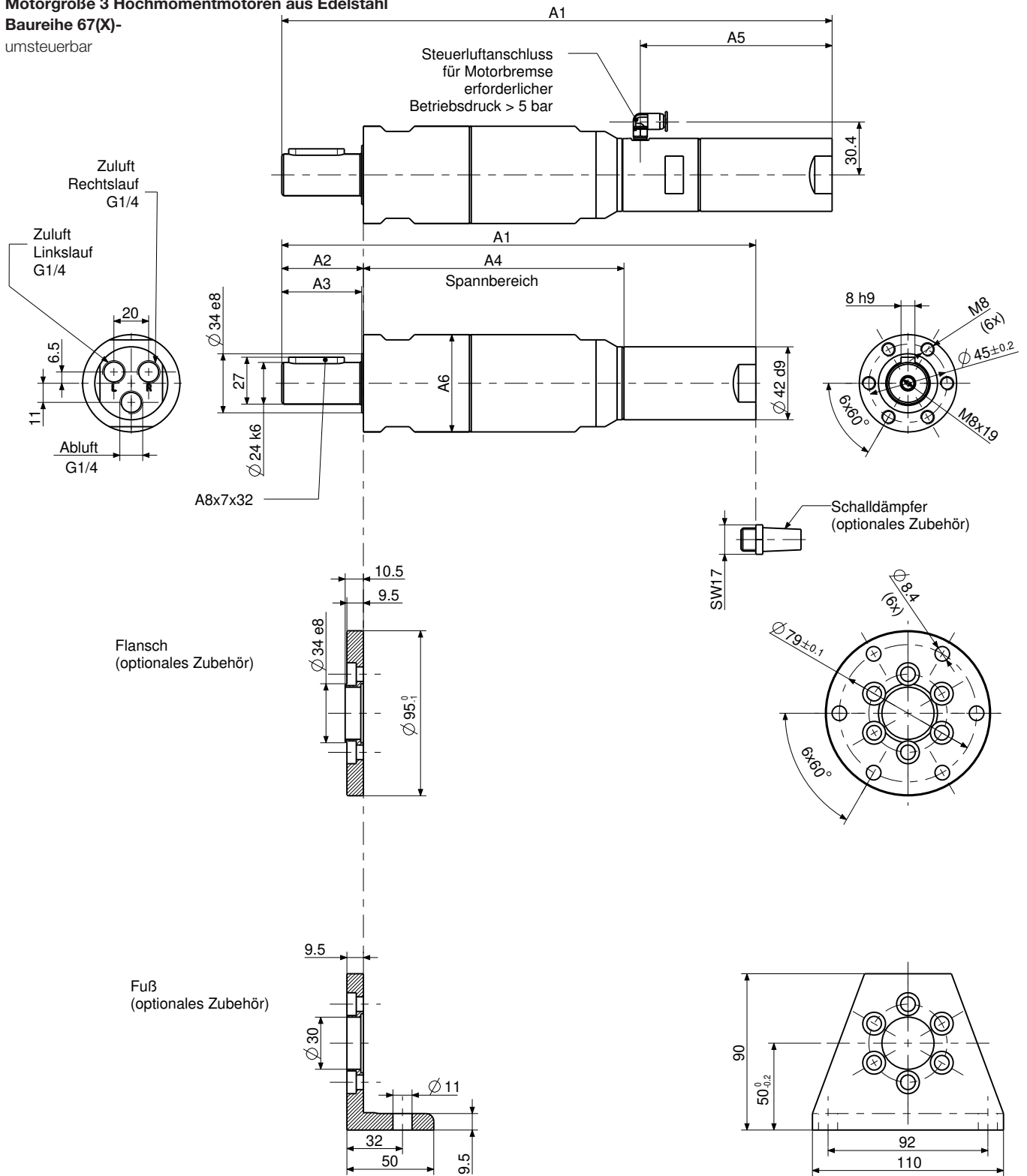
Selbstverständlich erhalten Sie auch einzelne Ersatzteile von uns, sprechen Sie uns an.
Unsere Standardwartungseinheiten sind nicht ATEX konform. Haben Sie eine solche Anforderung, kontaktieren Sie uns.

Zulässige Wellenbelastungen siehe Seite 28.

Weitere Hinweise zur Schalldämpfung siehe Seite 28/29.

Hinweise zum Druckregelventil für unsere ATEX konformen Bremsmotoren siehe Seite 30.

Motorgröße 3 Hochmomentmotoren aus Edelstahl
Baureihe 67(X)-
 umsteuerbar





Abmessungen in mm

p444204

Motorgröße	Baureihe 67(X)-		Abmessungen Motor (mm)					
	Typ		A1	A2	A3	A4	A5	A6
3	67X-613	67X-623	257,1			134,1		56e8
	67X-673		272,9	44	43	149,9	-	63h8
	67X-413	67X-423	279,2	47	46	156,2		63h8
3	67(X)-613B(-1)	67(X)-623B(-1)	300,1			134,1		56e8
	67(X)-673B(-1)		316,8	44	43	149,9	110,4	63h8
	67(X)-413B(-1)	67(X)-423B(-1)	316,8	47	46	156,2		63h8

100/130/200/300 W ADVANCED LINE DRUCKLUFTMOTOR mit integrierter Haltebremse

Motorgröße 2,5 mit Haltebremse		umsteuerbar								
Baureihe 67X- ATEX konform	 Typ Bestell-Nr.	67X-0025B 1073991B	67X-0125B 1073991C	67X-0225B 1073991D	67X-0725B 1073991F	67X-0325B 1073991E	67X-0425B 1073991A	67X-04251B 1073991G	67X-24251B 1073991H	
ATEX Kennzeichnung		A	C	C	C	A	A	A	A	
Baureihe 67- ohne ATEX Zulassung	Typ Bestell-Nr.	67-0025B-1 107399B	67-0125B-1 107399C	67-0225B-1 107399D	67-0725B-1 107399F	67-0325B-1 107399E	67-0425B-1 107399A	67-04251B-1 107399G	67-24251B-1 107399H	
Nennleistung	W	200	200	200	200	200	200	100	200	
Nenn Drehzahl	min ⁻¹	8000	2300	1200	700	350	180	90	-	
Leerlauf Drehzahl	min ⁻¹	16000	4600	2400	1400	700	360	180	50	
Nenn Drehmoment	Nm	0,24	0,8	1,6	2,7	5,4	10,6	10,5	-	
Start Drehmoment min.	Nm	0,35	1,2	2,4	4,1	8,2	15,9	15	-	
Abwürg Drehmoment	Nm	0,45	1,5	3	5,1	10,3	-	-	-	
Maximal zul. Drehmoment	Nm	-	-	-	-	20	20	20	20	
Brems Drehmoment	Nm	1	3,4	6,7	11,8	-	-	-	-	
Luftverbrauch	m ³ /min	0,37	0,37	0,37	0,37	0,37	0,37	0,27	0,37	
Gewicht	kg	1	1,05	1,05	1,15	1,15	1,15	1,36	1,36	
Schlauchweite für Zu- und Abluft	mm	10	10	10	10	10	10	10	10	
Motorgröße 3 mit Haltebremse		umsteuerbar								
Baureihe 67X- ATEX konform	 Typ Bestell-Nr.	67X-003B 1030291A	67X-013B 1030291B	67X-023B 1030291C	67X-073B 1030291D	67X-083B 1030291E	67X-093B 1030291F	67X-0931B 1030291G	67X-1931B 1030291K	67X-2931B 1030291H
ATEX Kennzeichnung		A	D	C	C	A	A	A	A	
Baureihe 67- ohne ATEX Zulassung	Typ Bestell-Nr.	67-003B-1 103029A	67-013B-1 103029B	67-023B-1 103029C	67-073B-1 103029D	67-083B-1 103029E	67-093B-1 103029F	67-0931B-1 103029G	67-1931B-1 103029K	67-2931B-1 103029H
Nennleistung	W	300	300	300	300	300	300	130	300	
Nenn Drehzahl	min ⁻¹	7250	2300	1200	615	350	180	90	-	
Leerlauf Drehzahl	min ⁻¹	14500	4600	2400	1230	700	360	180	100	
Nenn Drehmoment	Nm	0,4	1,2	2,4	4,65	8,15	15,9	13,8	-	
Start Drehmoment min.	Nm	0,6	1,9	3,6	6,95	12,25	23,9	21	-	
Abwürg Drehmoment	Nm	0,76	2,2	4,5	8,8	15,2	30,2	26,2	-	
Maximal zul. Drehmoment	Nm	-	-	-	-	-	36	36	36	
Brems Drehmoment	Nm	1	3,4	6,7	11,8	20,6	-	-	-	
Luftverbrauch	m ³ /min	0,47	0,47	0,47	0,47	0,47	0,47	0,28	0,47	
Gewicht	kg	1,35	1,4	1,4	1,45	1,5	1,5	1,7	1,8	
Schlauchweite für Zu- und Abluft	mm	10	10	10	10	10	10	10	10	

Leistungsdaten bei 6 bar Betriebsdruck und geölter Zuluft. Leistungsminderung bei ölfreiem Betrieb 10 bis 20 %.

Optionales Zubehör:	für Motorgröße 2,5	für Motorgröße 3
Flansch inkl. Befestigungsschrauben	Bestell-Nr. 4445305	4446105
Fuß inkl. Befestigungsschrauben	Bestell-Nr. 4445393	4446112
Schalldämpfer: Motor wird in einer Drehrichtung (Rechts- oder Linkslauf) betrieben		
1 Schlauchtülle	Bestell-Nr. 823238 (G ^{1/8})	410541 (G ^{1/4})
1 Schalldämpfer	Bestell-Nr. 802675 (G ^{1/8})	802673 (G ^{1/4})
1 Schalldämpfer	Bestell-Nr. 802673 (G ^{1/4})	802673 (G ^{1/4})
Schalldämpfer: Motor wird umsteuerbar (Rechts- und Linkslauf) betrieben		
2 Schlauchtüllen	Bestell-Nr. 823238 (G ^{1/8})	410541 (G ^{1/4})
1 Schalldämpfer	Bestell-Nr. 802673 (G ^{1/4})	802673 (G ^{1/4})
Wartungseinheit mit Öl* Anschlussgewinde	Bestell-Nr. 820454A G 1/4	820455A G 1/2
Wartungseinheit ohne Öl* Anschlussgewinde	Bestell-Nr. 822408A G 1/4	822409A G 1/2
Ersatzteilsatz bestehend aus: Lamellen, Dichtringen, O-Ringen und Schalldämpfern	Bestell-Nr. 444785A für Best.Nr. 107399(1)A,C-H 444785E für Best.Nr. 107399(1)B	444786A für Best.Nr. 103029(1)B-H,K 444786L für Best.Nr. 103029(1)A
Ersatzteilsatz für Bremse bestehend aus: Scheiben, Druckfeder und Runddichtringen	Bestell-Nr. 446096C	446096C



*) Wartungseinheit bestehend aus Druckregelventil, Filter und wahlweise mit oder ohne Öl


Selbstverständlich erhalten Sie auch einzelne Ersatzteile von uns, sprechen Sie uns an.
Unsere Standardwartungseinheiten sind nicht ATEX konform. Haben Sie eine solche Anforderung, kontaktieren Sie uns.

Zulässige Wellenbelastungen siehe Seite 28.

Weitere Hinweise zur Schalldämpfung siehe Seite 28/29.

Hinweise zum Druckregelventil für unsere ATEX konformen Bremsmotoren siehe Seite 30.

Motorgröße 6			umsteuerbar								
Baureihe 67X- ATEX konform		Typ Bestell-Nr.	67X-006 306760A	67X-086 306760N	67X-016 306760H	67X-026 306760B	67X-036 306760C	67X-046 306760D	67X-056 306760E	67X-066 306760F	67X-0661 306760G
ATEX Kennzeichnung			A	A	D	C	C	A	A	A	A
Baureihe 67X- mit Gewindespindel ATEX konform		Typ Bestell-Nr.	-	-	67X-016G 1141327H	67X-026G 1141327B	67X-036G 1141327C	67X-046G 1141327D	-	-	-
ATEX Kennzeichnung			-	-	D	C	C	A	-	-	-
Baureihe 67- ohne ATEX Zulassung für Bohrfutter		Typ Bestell-Nr.	-	-	67-016B16 114132H	67-026B16 114132B	67-036B16 114132C	67-046B16 114132D	67-056B16 114132E	67-066B16 114132F	67-0661B16 114132G
Nennleistung	W		600	600	600	600	600	600	600	600	300
Nenn Drehzahl	min ⁻¹		6750	2750	2000	1500	1000	350	250	170	90
Leerlauf Drehzahl	min ⁻¹		13500	5500	4000	3000	2000	700	500	340	180
Nenn Drehmoment	Nm		0,85	2	2,8	3,8	5,7	16,3	22,9	33,7	31,8
Start Drehmoment min.	Nm		1,25	3,1	4,3	5,7	8,5	24,5	34,3	50,6	47,7
Abwürg Drehmoment	Nm		1,6	3,9	5,4	7,2	10,8	31,1	43,5	64	60,4
Luftverbrauch	m ³ /min		0,85	0,85	0,85	0,85	0,85	0,85	0,85	0,85	0,55
Gewicht	kg		2,2	2,7	2,3	2,3	2,3	2,6	2,7	2,7	2,7
Schlauchweite für Zu- und Abluft	mm		12	12	12	12	12	12	12	12	12

Motorgröße 7			umsteuerbar								
Baureihe 67X- ATEX konform		Typ Bestell-Nr.	67X-007 306770A	67X-087 306770N	67X-017 306770H	67X-027 306770B	67X-037 306770C	67X-047 306770D	67X-057 306770E	67X-067 306770F	
ATEX Kennzeichnung			A	A	D	C	C	A	A	A	
Nennleistung	W		900	900	900	900	900	900	900	900	
Nenn Drehzahl	min ⁻¹		6300	2600	1835	1425	950	325	235	155	
Leerlauf Drehzahl	min ⁻¹		12600	5200	3670	2850	1900	650	470	310	
Nenn Drehmoment	Nm		1,35	3,3	4,6	6	9	26,4	36,5	55,4	
Start Drehmoment min.	Nm		2	4,9	7	9	13,5	39,6	54,8	83,1	
Abwürg Drehmoment	Nm		2,6	6,2	8,9	11,4	17,1	50,2	69,4	105,3	
Luftverbrauch	m ³ /min		1,4	1,4	1,4	1,4	1,4	1,4	1,4	1,4	
Gewicht	kg		2,5	2,9	2,6	2,6	2,6	2,9	3	3	
Schlauchweite für Zu- und Abluft	mm		12	12	12	12	12	12	12	12	

Leistungsdaten bei 6 bar Betriebsdruck und geöfter Zuluft. Leistungsminderung bei öfterem Betrieb 10 bis 20 %.

Optionales Zubehör:	für Motorgröße 6	für Motorgröße 7
Flansch inkl. Befestigungsschrauben	Bestell-Nr. 4446166	4446166
Fuß inkl. Befestigungsschrauben	Bestell-Nr. 4446176	4446176
Schalldämpfer: Motor wird in einer Drehrichtung (Rechts- oder Linkslauf) betrieben		
1 Schlauchtülle	Bestell-Nr. 410540 (G ^{3/8})	410540 (G ^{3/8})
1 Schalldämpfer	Bestell-Nr. 802671 (G ^{3/8})	802671 (G ^{3/8}) **)
1 Schalldämpfer	Bestell-Nr. 802666 (G ^{1/2})	802666 (G ^{1/2}) **)
Schalldämpfer: Motor wird umsteuerbar (Rechts- und Linkslauf) betrieben		
2 Schlauchtüllen	Bestell-Nr. 410540 (G ^{3/8})	410540 (G ^{3/8})
1 Schalldämpfer	Bestell-Nr. 802666 (G ^{1/2})	802666 (G ^{1/2})
Bohrfutter Spannbereich 1 - 13 mm / B 16	Bestell-Nr. 804652	-
Schnellspannfutter Spannbereich 1 - 13 mm / B 16	Bestell-Nr. 804663	-
Wartungseinheit mit Öler* Anschlussgewinde	Bestell-Nr. 820455A G 1/2	821608A G 3/4
Wartungseinheit ohne Öler* Anschlussgewinde	Bestell-Nr. 822409A G 1/2	826982A G 3/4
Ersatzteilsatz bestehend aus: Lamellen, Dichtringen, O-Ringen und Schalldämpfern	Bestell-Nr. 444787A für Best.Nr. 306760B-D, H für Best.Nr. 114132B-D, H 444787B für Best.Nr. 306760E-G für Best.Nr. 114132E-G 444787H für Best.Nr. 306760A, N	444919A für Best.Nr. 306770B-D, H 444919B für Best.Nr. 306770E-F 444919F für Best.Nr. 306770A, N

*) Wartungseinheit bestehend aus Druckregelventil, Filter und wahlweise mit oder ohne Öler

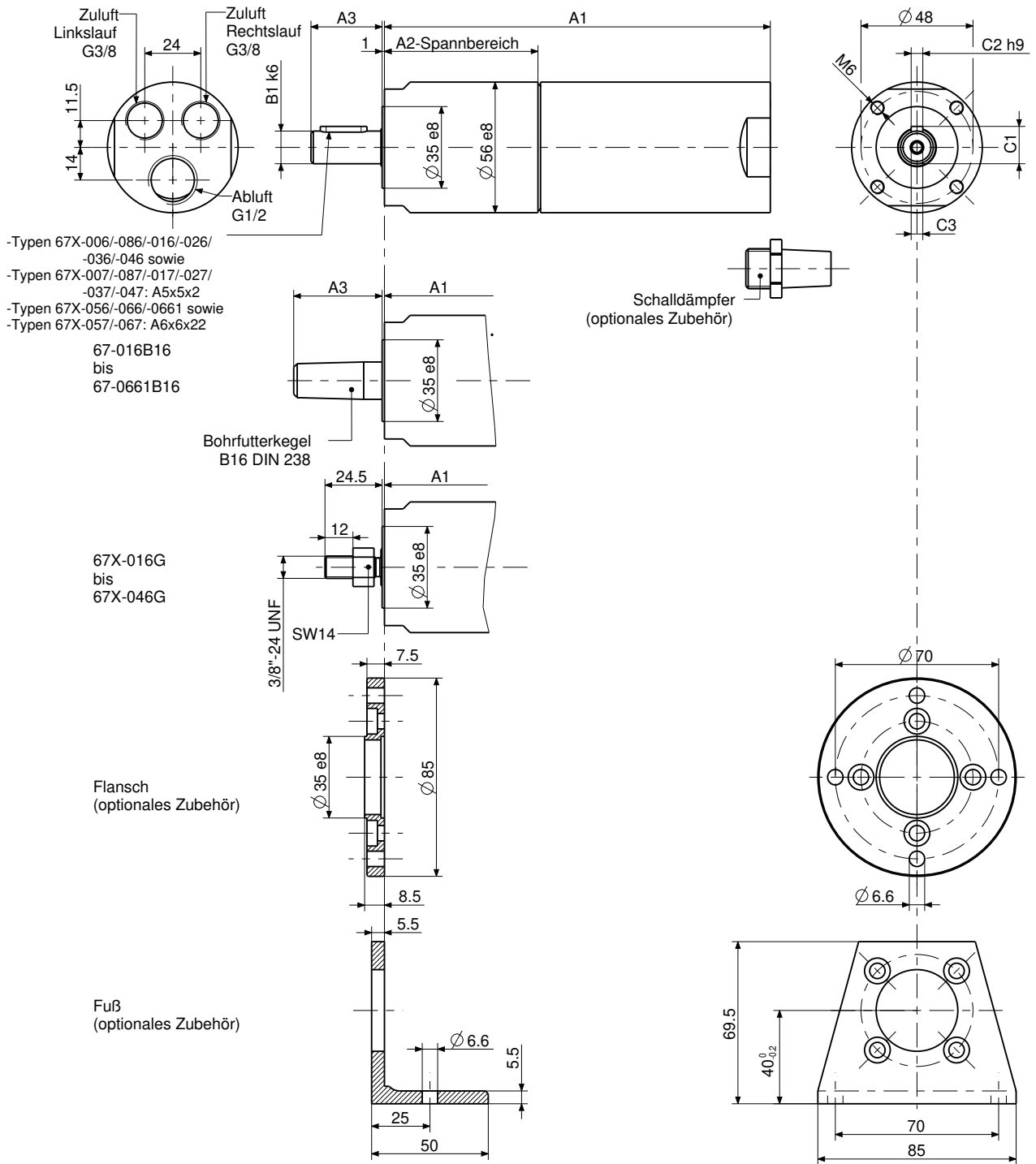
***) Leistungsminderung von ca. 10%

Selbstverständlich erhalten Sie auch einzelne Ersatzteile von uns, sprechen Sie uns an.
Unsere Standardwartungseinheiten sind nicht ATEX konform. Haben Sie eine solche Anforderung, kontaktieren Sie uns.

Zulässige Wellenbelastungen
siehe Seite 28.

Weitere Hinweise zur Schalldämpfung
siehe Seite 28/29.

Motorgröße 6 und Motorgröße 7, Baureihe 67(X)-, umsteuerbar





Abmessungen in mm

p4402988

Motorgröße	Baureihe 67(X)- Typ				A1	A2	A3	B1	C1	C2	C3
	67X-006	67X-016(G)	67X-026(G)	67X-036(G)							
6	67X-006	67X-016(G)	67X-026(G)	67X-036(G)	165,5	66	30,5	14	16	5	M5x12
	67X-046(G)	67X-086			183,5	84					
	67X-056	67X-066	67X-0661		180	80,5	35	19	21,5	6	M6x12
	67-016B16	67-026B16	67-036B16		166	66					
	67-046B16				184	84	37,5	-	-	-	-
	67-056B16	67-066B16	67-0661B16		180	80,5	38				
7	67X-007	67X-017	67X-027	67X-037	190,5	66	30,5	14	16	5	M5x12
	67X-047	67X-087			208,5	84					
	67X-057	67X-067			205	81	35	19	21,5	6	M6x12

600/900 W ADVANCED LINE DRUCKLUFTMOTOR mit hohem Drehmoment

Motorgröße 6 mit hohem Drehmoment		umsteuerbar				
Baureihe 67X- ATEX konform		Typ Bestell-Nr.	67X-746 306760I	67X-756 306760K	67X-766 306760L	67X-516 306760M
ATEX Kennzeichnung		A				
Nennleistung	W	600	600	600	600	
Nenn Drehzahl	min ⁻¹	85	65	42	24	
Leerlaufdrehzahl	min ⁻¹	170	130	84	48	
Nenn Drehmoment	Nm	67,4	88,1	136,4	238,7	
Startdrehmoment min.	Nm	101,1	132,2	204,6	358,1	
Abwürgdrehmoment	Nm	128	167,4	259,2	453,5	
Luftverbrauch	m ³ /min	0,85	0,85	0,85	0,85	
Gewicht	kg	3,6	3,6	3,6	4,4	
Schlauchweite für Zu- und Abluft	mm	12	12	12	12	
Motorgröße 7 mit hohem Drehmoment		umsteuerbar				
Baureihe 67X- ATEX konform		Typ Bestell-Nr.	67X-747 306770I	67X-757 306770K	67X-767 306770L	67X-517 306770M
ATEX Kennzeichnung		A				
Nennleistung	W	900	900	900	900	
Nenn Drehzahl	min ⁻¹	80	60	40	22	
Leerlaufdrehzahl	min ⁻¹	160	120	80	44	
Nenn Drehmoment	Nm	107,4	143,2	214,8	390,6	
Startdrehmoment min.	Nm	161,1	214,8	-	585,9	
Abwürgdrehmoment	Nm	204,1	272,1	-	-	
Maximal zulässiges Drehmoment	Nm	-	-	300	600	
Luftverbrauch	m ³ /min	1,4	1,4	1,4	1,4	
Gewicht	kg	3,8	3,9	3,9	4,7	
Schlauchweite für Zu- und Abluft	mm	12	12	12	12	

Leistungsdaten bei 6 bar Betriebsdruck und geölter Zuluft. Leistungsminderung bei ölfreiem Betrieb 10 bis 20 %.

Optionales Zubehör		für Motorgröße 6 und 7	
Flansch inkl. Befestigungsschrauben	Bestell-Nr.	4134632	
Fuß inkl. Befestigungsschrauben	Bestell-Nr.	44461738	
Schalldämpfer: Motor wird in einer Drehrichtung (Rechts- oder Linkslauf) betrieben			
1 Schlauchtülle	Bestell-Nr.	410540 (G ^{3/8})	
1 Schalldämpfer	Bestell-Nr.	802671 (G ^{3/8}) **	
1 Schalldämpfer	Bestell-Nr.	802666 (G ^{1/2}) **	
Schalldämpfer: Motor wird umsteuerbar (Rechts- und Linkslauf) betrieben			
2 Schlauchtüllen	Bestell-Nr.	410540 (G ^{3/8})	
1 Schalldämpfer	Bestell-Nr.	802666 (G ^{1/2})	
		für Motorgröße 6	für Motorgröße 7
Wartungseinheit mit Öler* Anschlussgewinde	Bestell-Nr.	820455A G 1/2	821608A G 3/4
Wartungseinheit ohne Öler* Anschlussgewinde	Bestell-Nr.	822409A G 1/2	826982A G 3/4
Ersatzteilsatz bestehend aus Lamellen, Dichtringen, O-Ringen und Schalldämpfern	Bestell-Nr.	444787L für Typen 67X-746 bis 67X-766 444787E für Typ 67X-516	444787M für Typen 67X-747 bis 67X-767 444919D für Typ 67X-517

*) Wartungseinheit bestehend aus Druckregelventil, Filter und wahlweise mit oder ohne Öler

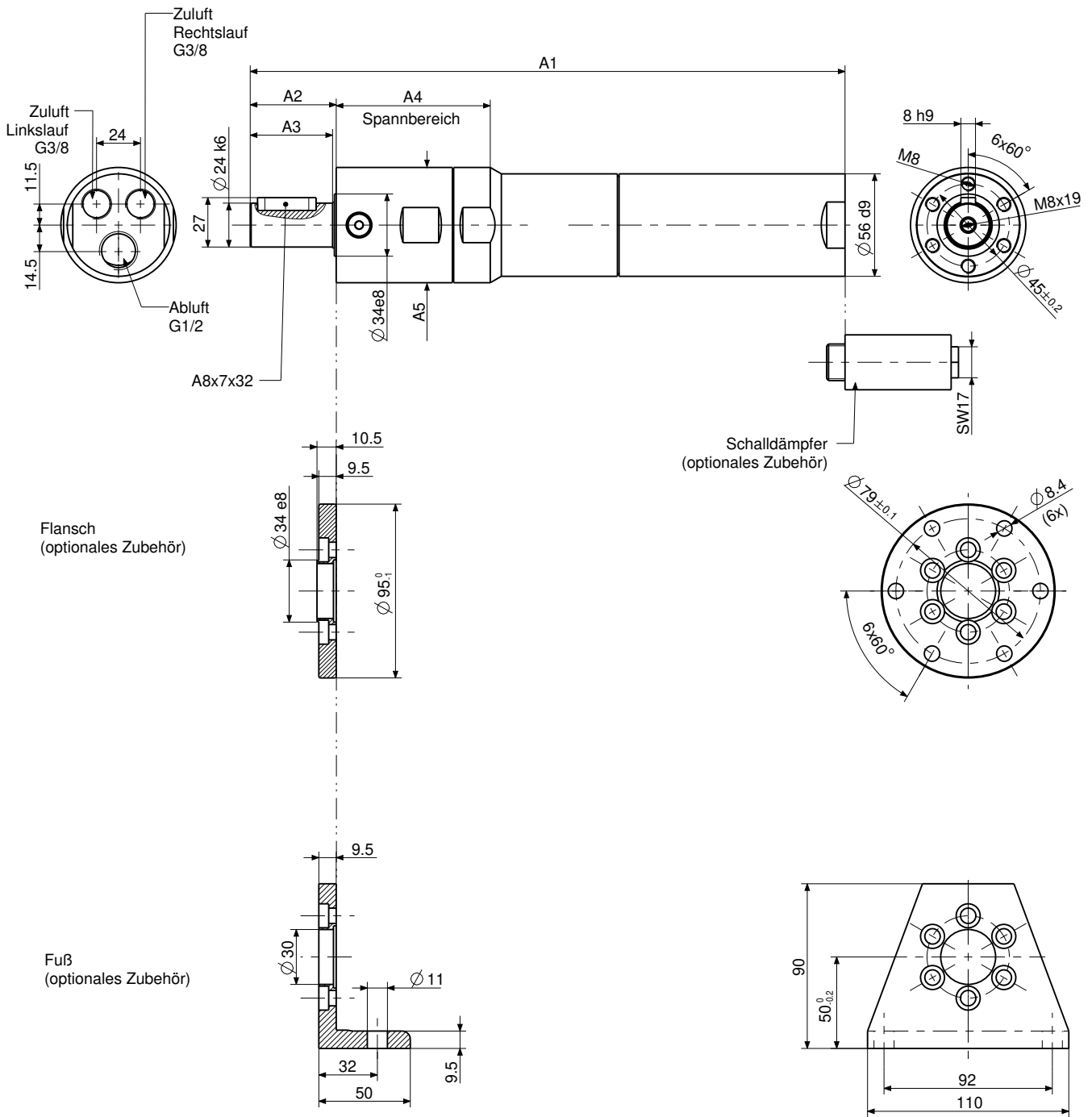
**) Leistungsminderung von ca. 10 %

Selbstverständlich erhalten Sie auch einzelne Ersatzteile von uns, sprechen Sie uns an.
Unsere Standardwartungseinheiten sind nicht ATEX konform. Haben Sie eine solche Anforderung, kontaktieren Sie uns.

Zulässige Wellenbelastungen
siehe Seite 28.

Weitere Hinweise zur Schalldämpfung
siehe Seite 28/29.

Motorgröße 6 und Motorgröße 7 Hochmomentmotoren aus Edelstahl
Baureihe 67X-
 umsteuerbar





Abmessungen in mm

p444338

Motorgröße	Baureihe 67X-Typ			Abmessungen Motor (mm)				
				A1	A2	A3	A4	A5
6	67X-746	67X-756	67X-766	286,4	47	45	61	56e8
	67X-516			300	47	45	84,2	63h8
Motorgröße	Baureihe 67X-Typ			Abmessungen Motor (mm)				
				A1	A2	A3	A4	A5
7	67X-747	67X-757	67X-767	311,5	47	45	61	56e8
	67X-517			325	47	45	84,2	63h8

300/600/900 W ADVANCED LINE DRUCKLUFTMOTOR mit integrierter Haltebremse

Motorgröße 6 mit Haltebremse		umsteuerbar								
Baureihe 67X- ATEX konform	 Typ Bestell-Nr.	67X-006B	67X-086B	67X-016B	67X-026B	67X-036B	67X-046B	67X-056B	67X-066B	67X-0661B
		1027501A	1027501N	1027501H	1027501B	1027501C	1027501D	1027501E	1027501F	1027501G
ATEX Kennzeichnung		A	A	D	C	C	A	A	A	A
Baureihe 67- ohne ATEX Zulassung	Typ Bestell-Nr.	67-006B-1	67-086B-1	67-016B-1	67-026B-1	67-036B-1	67-046B-1	67-056B-1	67-066B-1	67-0661B-1
		102750A	102750N	102750H	102750B	102750C	102750D	102750E	102750F	102750G
Nennleistung	W	600	600	600	600	600	600	600	600	300
Nenn Drehzahl	min ⁻¹	6750	2750	2000	1500	1000	350	250	170	90
Leerlauf Drehzahl	min ⁻¹	13500	5500	4000	3000	2000	700	500	340	180
Nenn Drehmoment	Nm	0,85	2,0	2,8	3,8	5,7	16,3	22,9	33,7	31,8
Start Drehmoment min.	Nm	1,25	3,1	4,3	5,7	8,5	24,5	34,3	50,6	47,7
Abwürg Drehmoment	Nm	1,6	3,9	5,4	7,2	10,8	31,1	43,5	64	60,4
Brems Drehmoment	Nm	3	7,3	10,3	13,2	20	58	79,2	120	108
Luftverbrauch	m ³ /min	0,85	0,85	0,85	0,85	0,85	0,85	0,85	0,85	0,55
Gewicht	kg	3,35	3,35	3,45	3,45	3,45	3,75	3,75	3,75	3,75
Schlauchweite für Zu- und Abluft	mm	12	12	12	12	12	12	12	12	12
Motorgröße 7 mit Haltebremse		umsteuerbar								
Baureihe 67X- ATEX konform	 Typ Bestell-Nr.	67X-007B	67X-087B	67X-017B	67X-027B	67X-037B	67X-047B	67X-057B	67X-067B	
		1030051A	1030051N	1030051H	1030051B	1030051C	1030051D	1030051E	1030051F	
ATEX Kennzeichnung		A	A	D	C	C	A	A	A	
Baureihe 67- ohne ATEX Zulassung	Typ Bestell-Nr.	67-007B-1	67-087B-1	67-017B-1	67-027B-1	67-037B-1	67-047B-1	67-057B-1	67-067B-1	
		103005A	103005N	103005H	103005B	103005C	103005D	103005E	103005F	
Nennleistung	W	900	900	900	900	900	900	900	900	
Nenn Drehzahl	min ⁻¹	6300	2600	1835	1425	950	325	235	155	
Leerlauf Drehzahl	min ⁻¹	12600	5200	3670	2850	1900	650	470	310	
Nenn Drehmoment	Nm	1,35	3,3	4,6	6,0	9,0	26,4	36,5	55,4	
Start Drehmoment min.	Nm	2,0	4,9	7,0	9,0	13,5	39,6	54,8	83,1	
Abwürg Drehmoment	Nm	2,6	6,2	8,9	11,4	17,1	50,2	69,4	105,3	
Brems Drehmoment	Nm	3	7,3	10,3	13,2	20	58	79,2	120	
Luftverbrauch	m ³ /min	1,4	1,4	1,4	1,4	1,4	1,4	1,4	1,4	
Gewicht	kg	3,55	3,55	3,65	3,65	3,65	3,95	3,95	3,95	
Schlauchweite für Zu- und Abluft	mm	12	12	12	12	12	12	12	12	

Leistungsdaten bei 6 bar Betriebsdruck und geöfter Zuluft. Leistungsminderung bei öfterem Betrieb 10 bis 20 %.

Optionales Zubehör:	für Motorgröße 6	für Motorgröße 7
Flansch inkl. Befestigungsschrauben	Bestell-Nr. 4446166	4446166
Fuß inkl. Befestigungsschrauben	Bestell-Nr. 4446176	4446176
Schalldämpfer: Motor wird in einer Drehrichtung (Rechts- oder Linkslauf) betrieben		
1 Schlauchtülle	Bestell-Nr.	410540 (G ^{3/8})
1 Schalldämpfer	Bestell-Nr.	802671 (G ^{3/8}) **
1 Schalldämpfer	Bestell-Nr.	802666 (G ^{1/2}) **
Schalldämpfer: Motor wird umsteuerbar (Rechts- und Linkslauf) betrieben		
2 Schlauchtüllen	Bestell-Nr.	410540 (G ^{3/8})
1 Schalldämpfer	Bestell-Nr.	802666 (G ^{1/2})
Wartungseinheit mit Öler*	Bestell-Nr.	820455A G 1/2
Anschlussgewinde		821608A G 3/4
Wartungseinheit ohne Öler*	Bestell-Nr.	822409A G 1/2
Anschlussgewinde		826982A G 3/4
Ersatzteilsatz bestehend aus: Lamellen, Dichtringen, O-Ringen und Schalldämpfern	Bestell-Nr.	444787A für Best.Nr. 102750(1)B-D 444787B für Best.Nr. 102750(1)E-F 444787H für Best.Nr. 102750(1)A, N
		444919A für Best.Nr. 103005(1)B-D 444919B für Best.Nr. 103005(1)E-G 444919F für Best.Nr. 103005(1)A, N
Ersatzteilsatz für Bremse bestehend aus: Scheiben, Druckfeder, Runddichtringen und Schalldämpfer	Bestell-Nr.	444787G
		444787G

*) Wartungseinheit bestehend aus Druckregelventil, Filter und wahlweise mit oder ohne Öler

***) Leistungsminderung von ca. 10 %

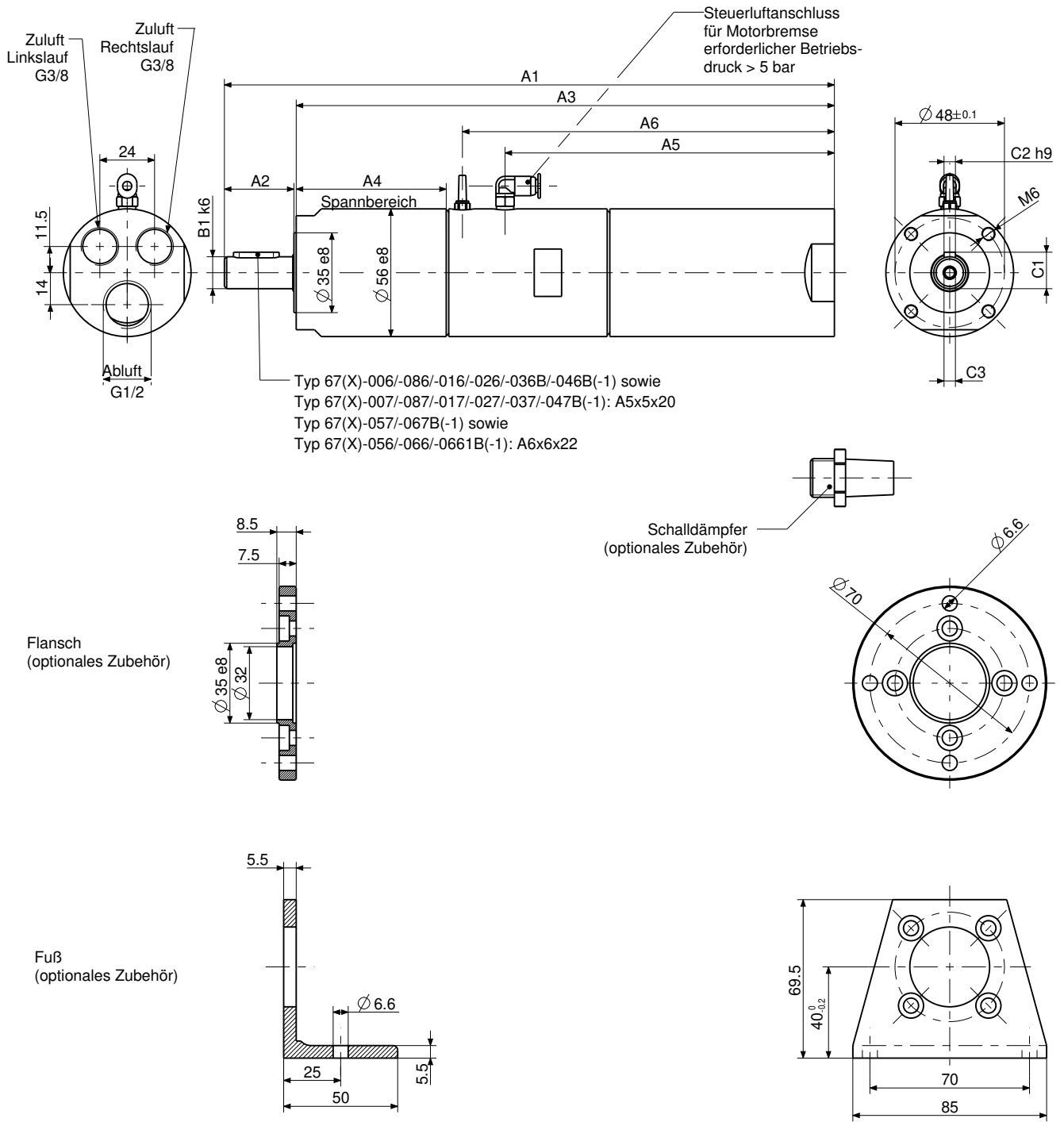
Selbstverständlich erhalten Sie auch einzelne Ersatzteile von uns, sprechen Sie uns an.
Unsere Standardwartungseinheiten sind nicht ATEX konform. Haben Sie eine solche Anforderung, kontaktieren Sie uns.

Zulässige Wellenbelastungen siehe Seite 28.

Weitere Hinweise zur Schalldämpfung siehe Seite 28/29.

Hinweise zum Druckregelventil für unsere ATEX konformen Bremsmotoren siehe Seite 30.

Motorgröße 6 und Motorgröße 7 mit Haltebremse, Baureihe 67(X)-, umsteuerbar




Abmessungen in mm

p110531

Motorgröße	Baureihe 67(X)- Typ				Abmessungen (mm)									
	A1	A2	A3	A4	A5	A6	B1	C1	C2	C3				
6	67(X)-006B(-1)	67(X)-016B(-1)	67(X)-026B(-1)	67(X)-036B(-1)	267,5	30	236,1	65,8	144,5	163,2	14	16	5	M5x12
	67(X)-046B(-1)	67(X)-086B(-1)			285,6	30	254,1	83,8	144,5	163,2	14	16	5	M5x12
	67(X)-056B(-1)	67(X)-066B(-1)	67(X)-0661B(-1)		287,6	35	250,5	80,4	144,5	163,2	19	21,5	6	M6x12
Motorgröße	Baureihe 67(X)- Typ				Abmessungen (mm)									
	A1	A2	A3	A4	A5	A6	B1	C1	C2	C3				
7	67(X)-007B(-1)	67(X)-017B(-1)	67(X)-027B(-1)	67(X)-037B(-1)	292,6	30	261,1	65,8	169,5	188,1	14	16	5	M5x12
	67(X)-047B(-1)	67(X)-087B(-1)			310,6	30	279,1	83,8	169,5	188,1	14	16	5	M5x12
	67(X)-057B(-1)	67(X)-067B(-1)			312,6	35	275,5	80,4	169,5	188,1	19	21,5	6	M6x12

600/900 W ADVANCED LINE HOCHMOMENTMOTOR mit integrierter Haltebremse

		Motorgröße 6 mit Haltebremse umsteuerbar				Motorgröße 7 mit Haltebremse umsteuerbar			
Baureihe 67X- ATEX konform 	Typ Bestell-Nr.	67X-746B 1027501P	67X-756B 1027501R	67X-766B 1027501S	67X-516B 1027501M	67X-747B 1030051P	67X-757B 1030051R	67X-767B 1030051S	67X-517B 1030051M
	ATEX Kennzeichnung	A				A			
Baureihe 67- ohne ATEX Zulassung	Typ Bestell-Nr.	67-746B-1 102750P	67-756B-1 102750R	67-766B-1 102750S	67-516B-1 102750M	67-747B-1 103005P	67-757B-1 103005R	67-767B-1 103005S	67-517B-1 103005M
Nennleistung	W	600	600	600	600	900	900	900	900
Nenn Drehzahl	min ⁻¹	85	65	42	24	80	60	40	22
Leerlaufdrehzahl	min ⁻¹	170	130	84	48	160	120	80	44
Nenn Drehmoment	Nm	67,4	88,1	136,4	238,7	107,4	143,2	214,8	390,6
Startdrehmoment min.	Nm	101,1	132,2	204,6	358,1	161,1	214,8	-	585,9
Abwürgedrehmoment	Nm	128	167,4	259,2	453,5	204,1	272,1	-	-
Maximal zulässiges Drehmoment	Nm	-	300	300	600	-	300	300	600
Bremsdrehmoment	Nm	232	-	-	-	232	-	-	-
Luftverbrauch	m ³ /min	0,85	0,85	0,85	0,85	1,4	1,4	1,4	1,4
Gewicht	kg	4,6	4,6	4,6	5,4	4,8	4,8	4,8	5,6
Schlauchweite für Zu- und Abluft	mm	12	12	12	12	12	12	12	12

Leistungsdaten bei 6 bar Betriebsdruck und geöfter Zuluft. Leistungsminderung bei öfterem Betrieb 10 bis 20 %.

Optionales Zubehör		für Motorgröße 6 und 7	
Flansch inkl. Befestigungsschrauben	Bestell-Nr.	4134632	
Fuß inkl. Befestigungsschrauben	Bestell-Nr.	44461738	
Schalldämpfer: Motor wird in einer Drehrichtung (Rechts- oder Linkslauf) betrieben			
1 Schlauchtülle	Bestell-Nr.	410540 (G ^{3/8})	
1 Schalldämpfer	Bestell-Nr.	802671 (G ^{3/8}) **	
1 Schalldämpfer	Bestell-Nr.	802666 (G ^{1/2}) **	
Schalldämpfer: Motor wird umsteuerbar (Rechts- und Linkslauf) betrieben			
2 Schlauchtüllen	Bestell-Nr.	410540 (G ^{3/8})	
1 Schalldämpfer	Bestell-Nr.	802666 (G ^{1/2})	
		für Motorgröße 6	für Motorgröße 7
Wartungseinheit mit Öl*	Bestell-Nr.	820455A G 1/2	821608A G 3/4
Wartungseinheit ohne Öl*	Bestell-Nr.	822409A G 1/2	826982A G 3/4
Ersatzteilsatz bestehend aus Lamellen, Dichtringen, O-Ringen und Schalldämpfern	Bestell-Nr.	444787D für Typen 67(X)-746B(-1) bis -766B(-1) 444787E für Typ 67(X)-516B(-1)	444919C für Typen 67(X)-747B(-1) bis -767B(-1) 444787E für Typ 67(X)-517B(-1)
Ersatzteilsatz für Bremse bestehend aus: Scheiben, Druckfeder und Runddichtringen	Bestell-Nr.	444787G	444787G

*) Wartungseinheit bestehend aus Druckregelventil, Filter und wahlweise mit oder ohne Öl

**) Leistungsminderung von ca. 10 %

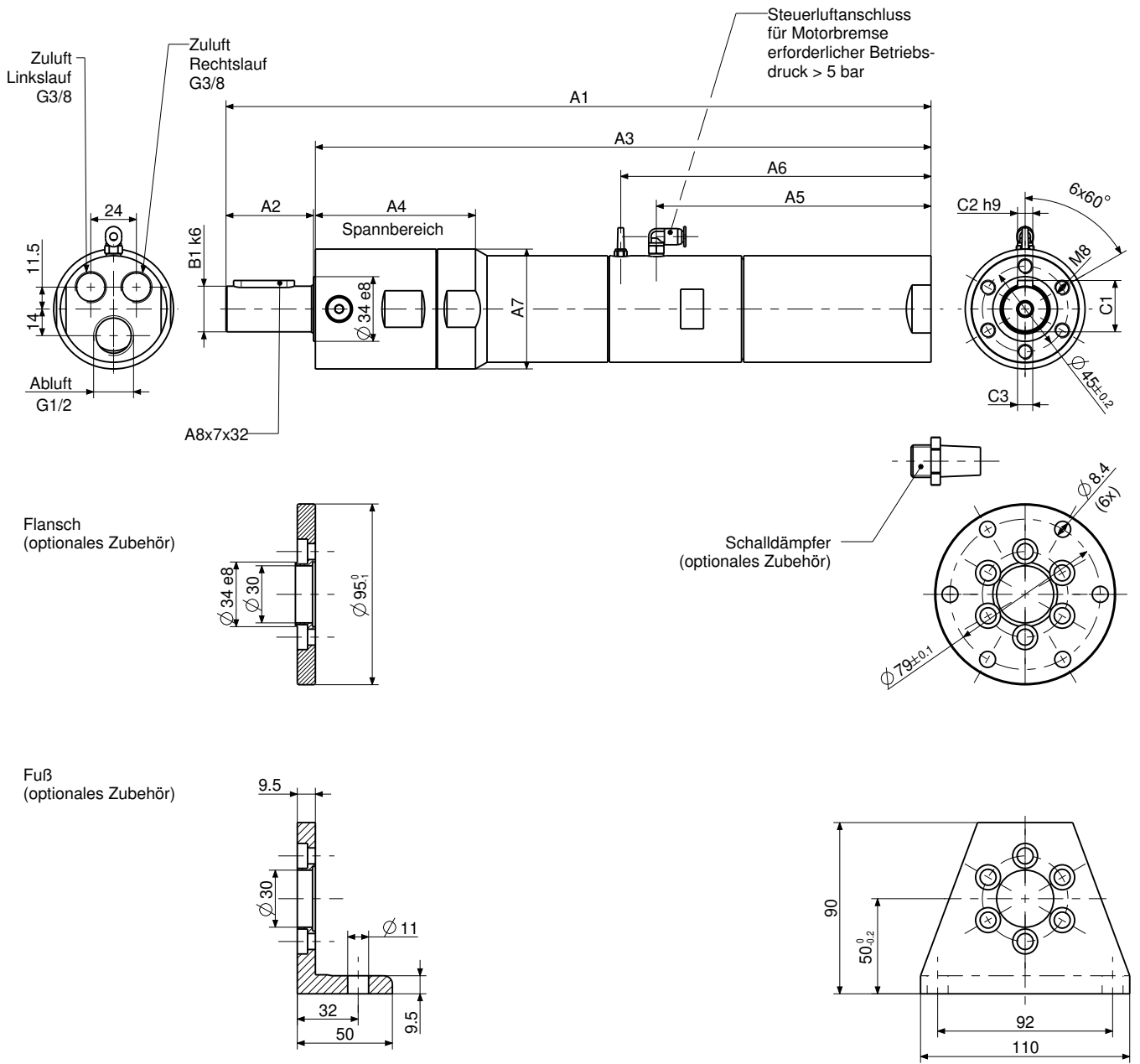
Selbstverständlich erhalten Sie auch einzelne Ersatzteile von uns, sprechen Sie uns an.
Unsere Standardwartungseinheiten sind nicht ATEX konform. Haben Sie eine solche Anforderung, kontaktieren Sie uns.

Zulässige Wellenbelastungen siehe Seite 28.

Weitere Hinweise zur Schalldämpfung siehe Seite 28/29.

Hinweise zum Druckregelventil für unsere ATEX konformen Bremsmotoren siehe Seite 30.

Motorgröße 6 und Motorgröße 7 mit Haltebremse
Baureihe 67(X)-
 umsteuerbar




Abmessungen in mm

p110532

Motorgröße	Baureihe 67(X)- Typ			Abmessungen (mm)										
				A1	A2	A3	A4	A5	A6	A7	B1	C1	C2	C3
6	67(X)-746B(-1)	67(X)-756B(-1)	67(X)-766B(-1)	357	45	310	139,6	144,5	163,2	56e8	24	27	8	M8x12
	67(X)-516B(-1)			370,8		323,8	84,2			63h8				

Motorgröße	Baureihe 67(X)- Typ			Abmessungen (mm)										
				A1	A2	A3	A4	A5	A6	A7	B1	C1	C2	C3
7	67(X)-747B(-1)	67(X)-757B(-1)	67(X)-767B(-1)	382,1	45	335,1	140	169,5	188,2	56e8	24	27	8	M8x12
	67(X)-517B(-1)			395,8		348,8	84,2			63h8				

700/1600 W ADVANCED LINE DRUCKLUFTMOTOR

Motorgröße 8		umsteuerbar							
Baureihe 67X- ATEX konform	 Typ Bestell-Nr.	67X-008 306780A	67X-028 306780B	67X-038 306780C	67X-048 306780D	67X-058 306780E	67X-0581 306780F	67X-068 306780G	
ATEX Kennzeichnung		A	D	C	C	C	A	A	
Nennleistung	W	1600	1600	1600	1600	1600	700	1600	
Nenn Drehzahl	min ⁻¹	4800	1250	600	350	160	100	80	
Leerlaufdrehzahl	min ⁻¹	9600	2500	1200	700	320	200	160	
Nenn Drehmoment	Nm	3,1	12,2	25,4	43,6	95,4	66,9	191	
Startdrehmoment min.	Nm	4,7	18,3	38,2	65,4	143,2	100	-	
Abwürgdrehmoment	Nm	6,05	23,2	48,3	82,9	181,4	125	-	
Maximal zulässiges Drehmoment	Nm	-	-	-	-	-	-	220	
Luftverbrauch	m ³ /min	1,6	1,6	1,6	1,6	1,6	1,1	1,6	
Gewicht	kg	5,9	6,1	6,1	6,7	6,7	6,7	8	
Schlauchweite für Zu- und Abluft	mm	19	19	19	19	19	19	19	

Leistungsdaten bei 6 bar Betriebsdruck und geölter Zuluft. Leistungsminderung bei ölfreiem Betrieb 10 bis 20 %.

Optionales Zubehör	für Motorgröße 8	
Flansch inkl. Befestigungsschrauben	Bestell-Nr.	4446272
Fuß inkl. Befestigungsschrauben	Bestell-Nr.	4446285
Schalldämpfer: Motor wird in einer Drehrichtung (Rechts- oder Linkslauf) betrieben		
1 Schlauchtülle	Bestell-Nr.	410509 (G ^{1/2})
1 Schalldämpfer	Bestell-Nr.	802666 (G ^{1/2})
1 Schalldämpfer	Bestell-Nr.	822086 (G ^{3/4})
Schalldämpfer: Motor wird umsteuerbar (Rechts- und Linkslauf) betrieben		
2 Schlauchtüllen	Bestell-Nr.	410509 (G ^{1/2})
1 Schalldämpfer	Bestell-Nr.	822086 (G ^{3/4})
Wartungseinheit mit Öler*	Bestell-Nr.	821608A G 3/4
Wartungseinheit ohne Öler*	Bestell-Nr.	826982A G 3/4
Ersatzteilsatz bestehend aus Lamellen, Dichtringen, O-Ringen und Schalldämpfern	Bestell-Nr.	444788A für Best-Nr. 306780B-C 444788B für Best-Nr. 306780D-G 444788E für Best-Nr. 306780A

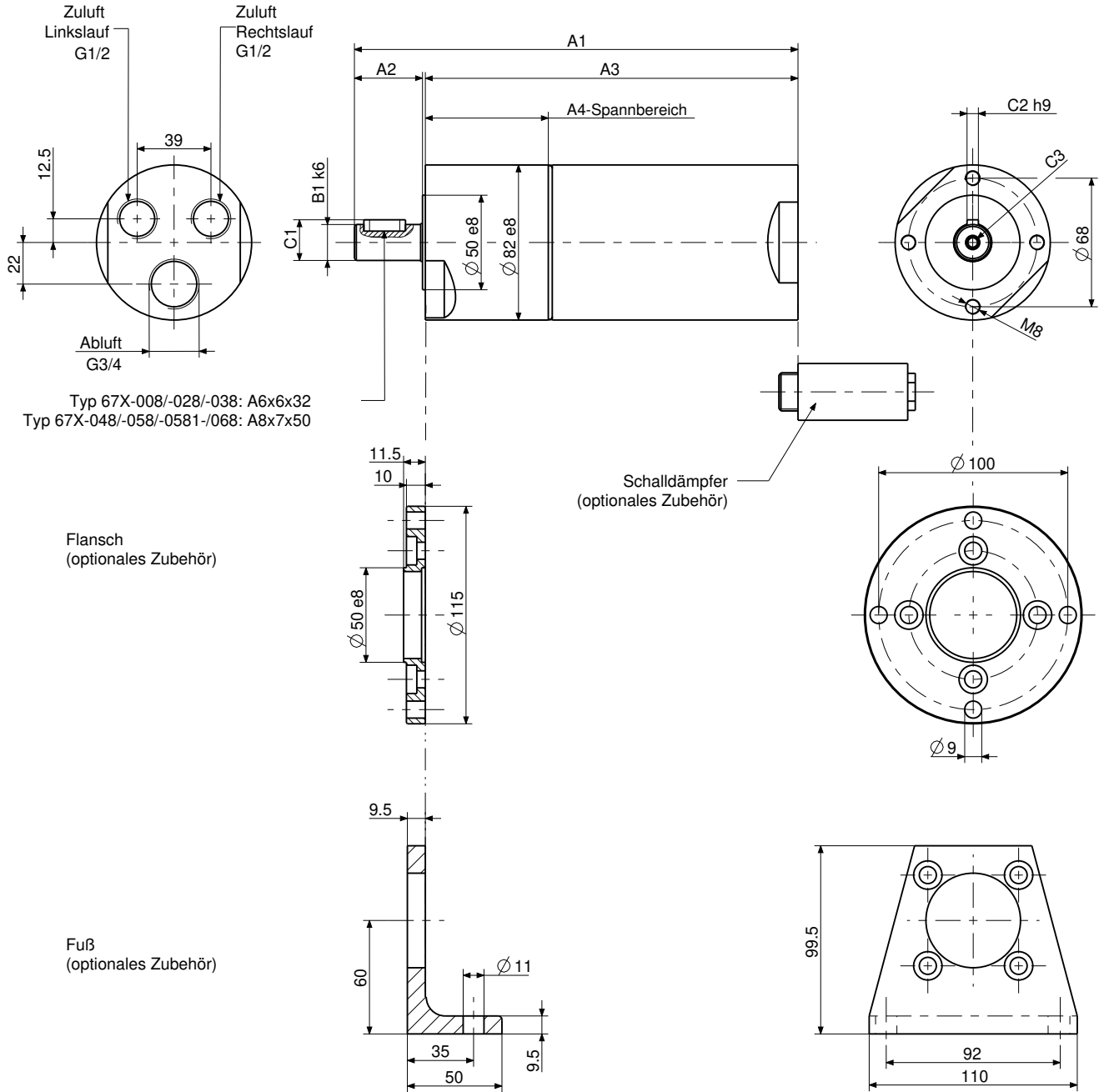
*) Wartungseinheit bestehend aus Druckregelventil, Filter und wahlweise mit oder ohne Öler

Selbstverständlich erhalten Sie auch einzelne Ersatzteile von uns, sprechen Sie uns an.
Unsere Standardwartungseinheiten sind nicht ATEX konform. Haben Sie eine solche Anforderung, kontaktieren Sie uns.

Zulässige Wellenbelastungen
siehe Seite 28.

Weitere Hinweise zur Schalldämpfung
siehe Seite 28/29.

Motorgroße 8
Baureihe 67X-
 umsteuerbar




Abmessungen in mm

p440236

Motorgröße	Baureihe 67X- Typ			Abmessungen Motor (mm)							
				A1	A2	A3	A4	B1	C1	C2	C3
8	67X-008	67X-028	67X-038	235	35	197	65	19	21,5	6	M6x15
	67X-048	67X-058	67X-0581	268	60	205	73	28	31	8	M10x20
	67X-068			311,5	61,5	248,5	116,5				

700/1600 W ADVANCED LINE DRUCKLUFTMOTOR mit integrierter Haltebremse

Motorgröße 8 mit Haltebremse		umsteuerbar						
Baureihe 67X- ATEX konform 	Typ	67X-008B	67X-028B	67X-038B	67X-048B	67X-058B	67X-0581B	67X-068B
	Bestell-Nr.	1031811A	1031811B	1031811C	1031811D	1031811E	1031811F	1031811G
ATEX Kennzeichnung		A	D	C	C	C	A	A
Baureihe 67- ohne ATEX-Zulassung	Typ	67-008B-1	67-028B-1	67-038B-1	67-048B-1	67-058B-1	67-0581B-1	67-068B-1
	Bestell-Nr.	103181A	103181B	103181C	103181D	103181E	103181F	103181G
Nennleistung	W	1600	1600	1600	1600	1600	700	1600
Nenn Drehzahl	min ⁻¹	4800	1250	600	350	160	100	80
Leerlaufdrehzahl	min ⁻¹	9600	2500	1200	700	320	200	160
Nenn Drehmoment	Nm	3,1	12,2	25,4	43,6	95,4	66,9	191
Startdrehmoment min.	Nm	4,7	18,3	38,2	65,4	143,2	100	-
Abwürgdrehmoment	Nm	6,05	23,2	48,3	82,9	181,4	125	-
Bremsdrehmoment	Nm	8,2	30,6	66,1	121,8	-	152	-
Maximal zulässiges Drehmoment	Nm	-	-	-	-	220	-	220
Luftverbrauch	m ³ /min	1,6	1,6	1,6	1,6	1,6	1,1	1,6
Gewicht	kg	9	9,2	9,2	9,7	9,7	9,7	9,1
Schlauchweite für Zu- und Abluft	mm	19	19	19	19	19	19	19

Leistungsdaten bei 6 bar Betriebsdruck und geölter Zuluft. Leistungsminderung bei ölfreiem Betrieb 10 bis 20 %.

Optionales Zubehör	für Motorgröße 8	
Flansch inkl. Befestigungsschrauben	Bestell-Nr.	4446272
Fuß inkl. Befestigungsschrauben	Bestell-Nr.	4446285
Schalldämpfer: Motor wird in einer Drehrichtung (Rechts- oder Linkslauf) betrieben		
1 Schlauchtülle	Bestell-Nr.	410509 (G ^{1/2})
1 Schalldämpfer	Bestell-Nr.	802666 (G ^{1/2})
1 Schalldämpfer	Bestell-Nr.	822086 (G ^{3/4})
Schalldämpfer: Motor wird umsteuerbar (Rechts- und Linkslauf) betrieben		
2 Schlauchtüllen	Bestell-Nr.	410509 (G ^{1/2})
1 Schalldämpfer	Bestell-Nr.	822086 (G ^{3/4})
Wartungseinheit mit Öler*	Bestell-Nr.	821608A
Anschlussgewinde		G 3/4
Wartungseinheit ohne Öler*	Bestell-Nr.	826982A
Anschlussgewinde		G 3/4
Ersatzteilsatz bestehend aus: Lamellen, Dichtringen, O-Ringen und Schalldämpfern	Bestell-Nr.	444788A für Best-Nr. 103181(1)B-C 444788B für Best-Nr. 103181(1)D-G 444788E für Best-Nr. 103181(1)A
Ersatzteilsatz für Bremse bestehend aus: Scheiben, Druckfeder und Runddichtringen	Bestell-Nr.	446096D

*) Wartungseinheit bestehend aus Druckregelventil, Filter und wahlweise mit oder ohne Öler

Selbstverständlich erhalten Sie auch einzelne Ersatzteile von uns, sprechen Sie uns an.

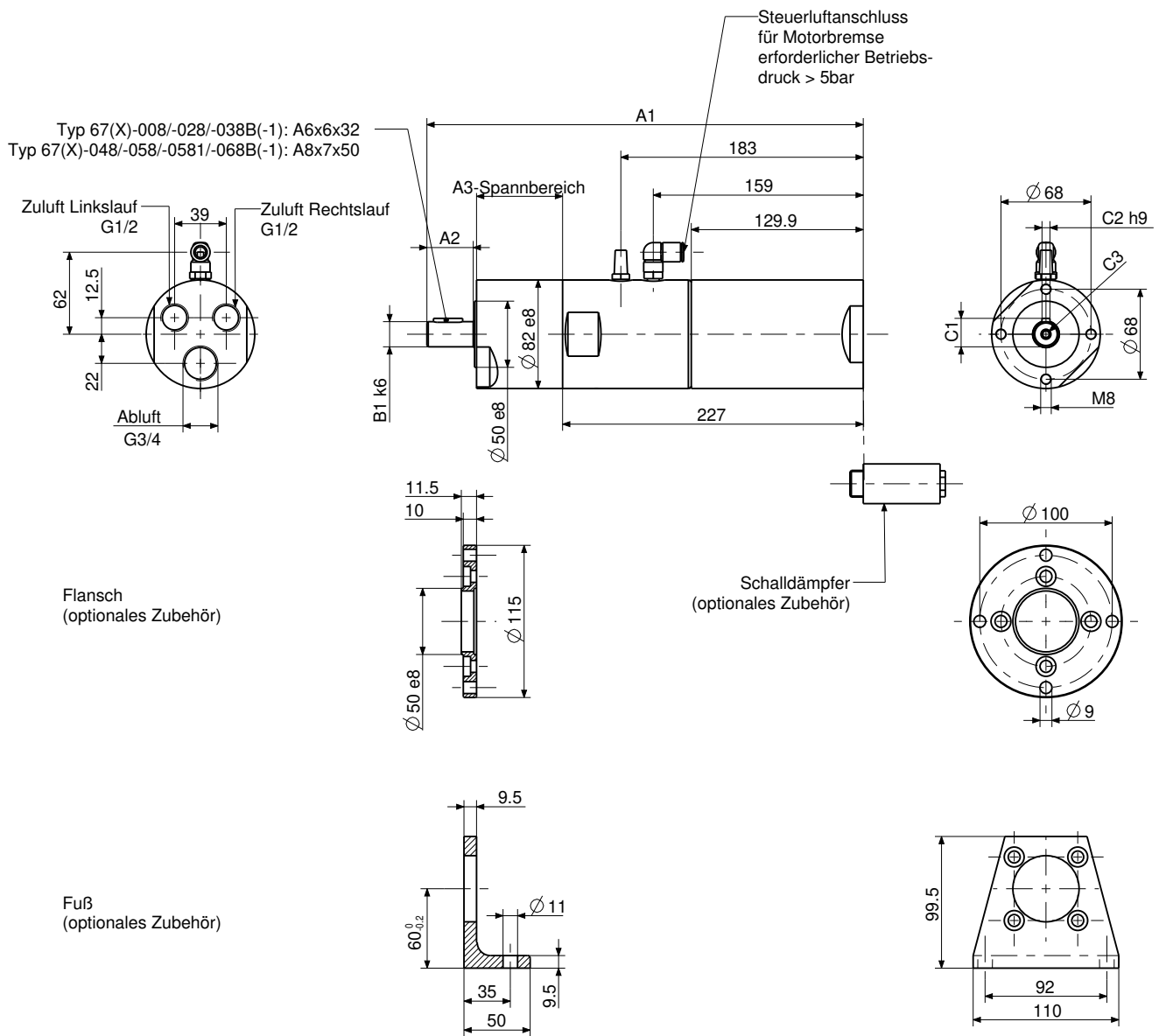
Unsere Standardwartungseinheiten sind nicht ATEX konform. Haben Sie eine solche Anforderung, kontaktieren Sie uns.

Zulässige Wellenbelastungen siehe Seite 28.

Weitere Hinweise zur Schalldämpfung siehe Seite 28/29.

Hinweise zum Druckregelventil für unsere ATEX konformen Bremsmotoren siehe Seite 30.

Motorgröße 8 mit Haltebremse
Baureihe 67(X)-
 umsteuerbar



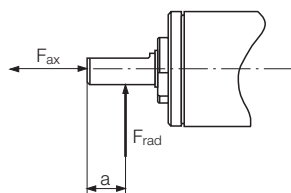
Abmessungen in mm

p4401026

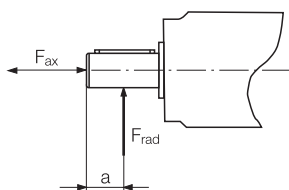
Motorgröße	Baureihe 67(X)-mit Haltebremse Typ			Abmessungen Motor (mm)						
				A1	A2	A3	B1	C1	C2	C3
8	67(X)-008B(-1)	67(X)-028B(-1)	67(X)-038B(-1)	330	35	65	19	21,5	6	M6x15
	67(X)-048B(-1)	67(X)-058B(-1)	67(X)-0581B(-1)	363	60	73	28			
	67(X)-068B(-1)			406,6	63	117	31	31	8	M10x20

Maximal zulässige Wellenbelastungen an der Abtriebswelle

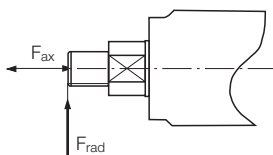
Abgeflachte Welle
Motorgröße 0 und 1



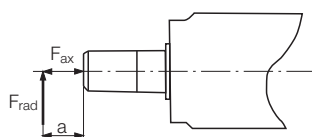
Passfederwelle
Motorgröße 2 bis 8



Gewindewelle



Bohrfutter



Motoren mit abgeflachter Welle

Motorgröße	Bestell-Nr.	Fax [N]	Frad [N]	a [mm]
MG 0	306700B-E	120	180	6
	3067000B-E			
MG 1	306710A-I	200	240	7

Motoren mit Passfederwelle

Motorgröße	Bestell-Nr.	Bestell-Nr. mit Haltebremse	Fax [N]	Frad [N]	a [mm]
MG 2	306720A-F,H		340	165	9
MG 2,5	306725A-H	107399A-H / 1073991A-H	510	1170	11
	306730A-D	103029A-D / 1030291A-D	510	1180	13
MG 3	306730E-H,K	103029E-H,K / 1030291E-H,K	680	1040	14
	306730I,L,M	103029P,R,S / 1030291P,R,S	1160	3870	20
	306730N,O	103029N,O / 1030291N,O	1160	3920	20
MG 6	306760A-D,H,N	102750A-D,H,N / 1027501A-D,H,N	690	1190	14
	306760E-G	102750E,F,G / 1027501E,F,G	800	2030	16
	306760I,K,L	102750P,R,S / 1027501P,R,S	1160	3790	20
	306760M	102750M / 1027501M	1160	3900	20
MG 7	306770A-D,H,N	103005A-D,H,N / 1030051A-D,H,N	690	1190	14
	306770E-F	103005E,F / 1030051E,F	800	2030	16
	306770I,K,L	103035P,R,S / 1030351P,R,S	1160	3790	20
	306770M	103035M / 1030351M	1160	3900	20
MG 8	306780A-C,G	1031811A-C,G / 103181A-C,G	1470	2790	16
	306780D-F	1031811D-F / 103181D-F	1560	2730	30

Motoren mit Gewindespindel

Motorgröße	Bestell-Nr.	Fax [N]	Frad [N]	a [mm]
MG 2	3067207A-H	340	110	0
MG 2,5	3067257A-L	510	880	0
MG 3	3067307A-D	510	860	0
MG 3	3067307E-H	680	820	0
MG 6	1141327B-H	690	1000	0

Motoren mit Bohrfutter

Motorgröße	Bestell-Nr.	Fax [N]	Frad [N]	a [mm]
MG 6	114132B-H	800	350	80

zul. Kräfte für 10 Mio. Umdrehungen der Spindel bei 90 %
Überlebenswahrscheinlichkeit der Lager

Schallpegel Motoren

Schallpegel für Motoren der Baureihe 67(X) - ohne Schalldämpfer bzw. mit Schalldämpfer (siehe optionales Zubehör)

für Motorgröße	Schallpegel dB (A) ohne Schalldämpfer	Schallpegel dB (A) mit Schalldämpfer	Bestell-Nr. Schalldämpfer
0	98	85	811355
1	95	85	823236
2	99	92	823236
2,5	100	82	802675 / 802673
3	103	91	802673
6	104	94	802671 / 802666
7	106	96	802671 / 802666
8	108	95	802666 / 822086

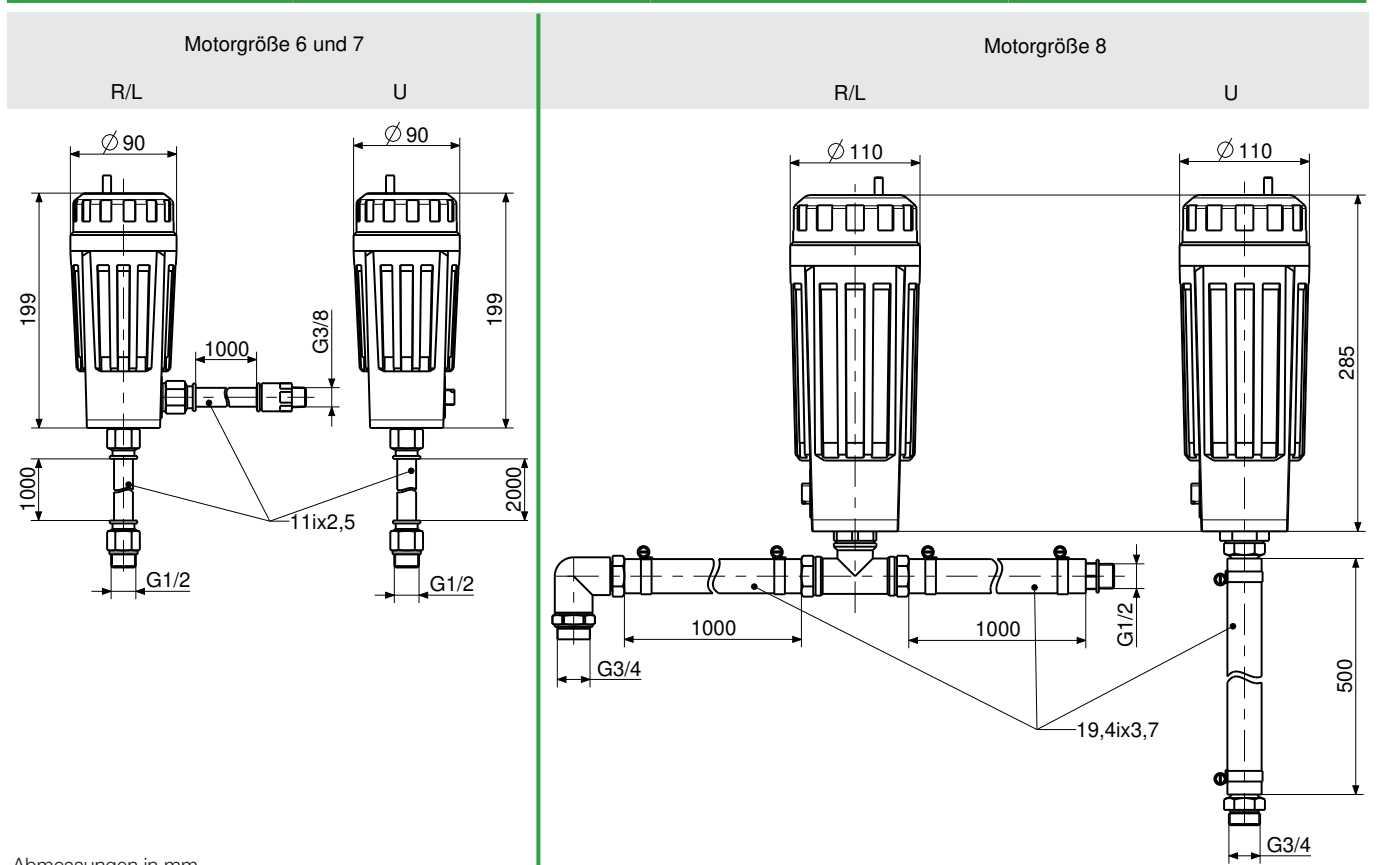
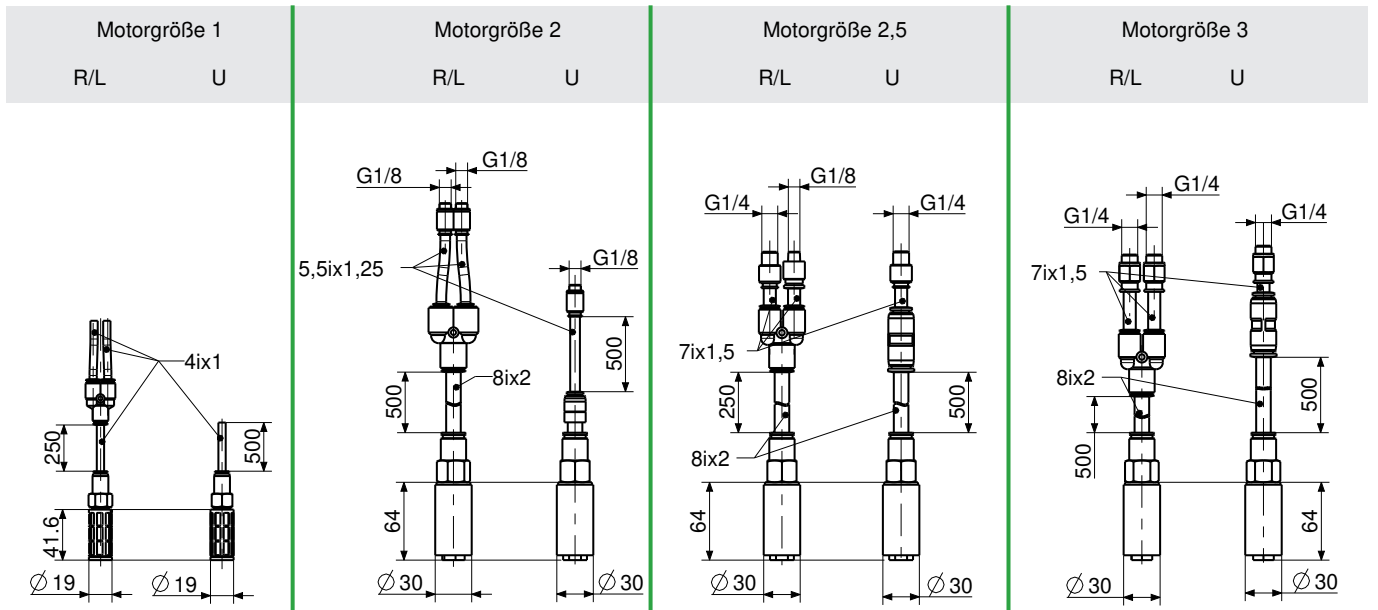
Einsatz im explosionsgeschützten Bereich



Die entsprechend gekennzeichneten Motoren sind für den Einsatz in explosionsgefährdeten Bereichen geeignet.

Schalldämpfer Sets für Motoren der Baureihe 67(X)-

für Motorgröße	Anschluss für nur eine Drehrichtung R/L (Rechts- oder Linkslauf), Bestell-Nr.	Anschluss umsteuerbar U (Rechts- und Linkslauf), Bestell-Nr.	Schallpegel ca. dB (A)
1	446354B	446354A	71
2	440015B	440015A	70
2,5	440016B	440016A	71
3	440018B	440018A	70
6	4400191B	4400191A	76
7	4400191B	4400191A	79
8	440020B	440020A	87



Abmessungen in mm
p122985

Drehzahl-Richtwerte (min⁻¹) für HSS-Spiralbohrer

Schnittgeschw.	35 m/min	28 m/min	25 m/min	14 m/min	11 m/min	7 m/min	22 m/min	12 m/min	50 m/min	90 m/min	165 m/min	210 m/min
Bohrer Ø mm	bis 500 N/mm ²	Unlegierter Stahl		Legierter Stahl		Rostfreier Stahl (VA usw.)	Gußeisen		Kupfer Rotguß, Bronze Messing	Leichtmetall		Magnesiumlegierung ²
		500 - 700 N/mm ²	über 700 N/mm ²	700 - 900 N/mm ²	900 - 1100 N/mm ²		bis 180 N/mm ²	über 180 N/mm ²		zäh, Schraubmessing ¹	ausgehärtet	
1	11000	8800	7800	4400	3400	2200	7000	3800	16000	28000	52000	66000
2	5500	4400	3900	2200	1700	1100	3500	1900	8000	14000	26000	33000
3	3700	3000	2600	1500	1100	730	2300	1300	5300	9000	17300	22000
4	2800	2200	2000	1100	850	550	1700	950	4000	7000	13000	16500
5	2200	1800	1600	880	680	440	1400	760	3200	5600	10400	13200
6	1900	1500	1300	735	570	365	1200	630	2700	4800	8700	11000
7	1600	1300	1100	630	485	315	1000	540	2300	4000	7400	9400
8	1400	1100	975	550	425	275	875	475	2000	3500	6500	8300
9	1200	975	865	490	380	245	780	420	1800	3100	5800	7400
10	1100	880	780	440	340	220	700	380	1600	2800	5200	6600

1) Drehzahl auch für Bearbeitung von Duroplasten, Hartpapier und Hartgewebe, jedoch anstelle der HSS-Bohrer Schnellstahlbohrer mit Hartmetall K 10 bestückt erforderlich
 2) für Thermoplaste ca. doppelte Werte

Druckregelventil für ATEX konforme Bremsmotoren

Im Lieferumfang unserer ATEX konformen Bremsmotoren ist ein Druckregelventil enthalten. Dieses Sicherheitsventil schaltet automatisch die Luftzufuhr in der Bremsleitung ab, wenn der Druck unter 5 bar abfällt. Ein unsachgemäßer Temperaturanstieg wird verhindert.



Die Auslegung Ihres Druckluftmotors

Berechnung der Motorleistung:

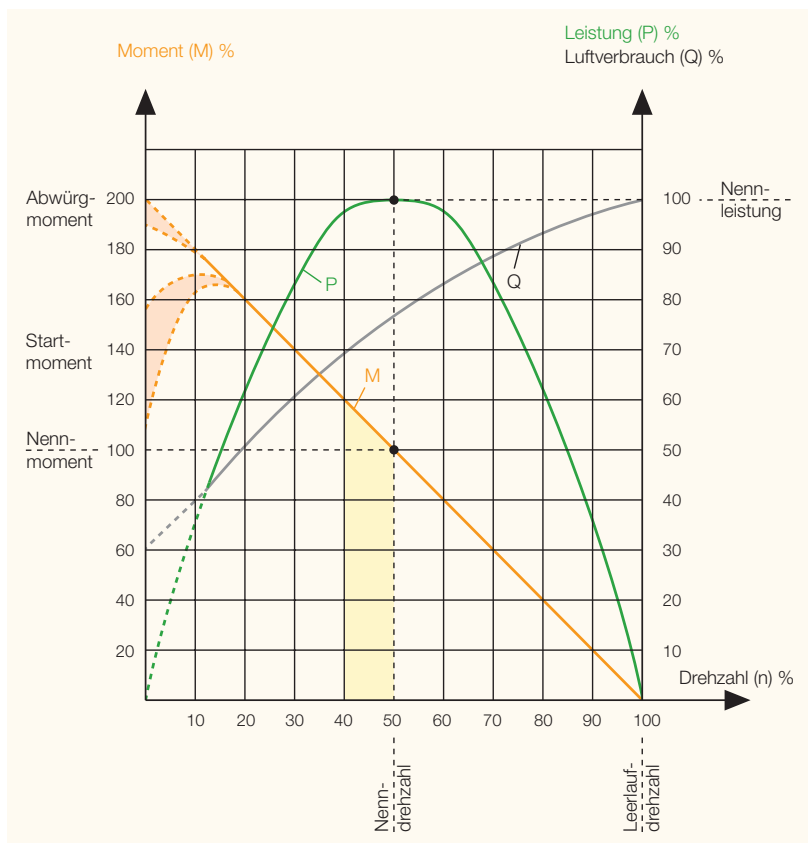
$$P = \frac{M \times n}{9550}$$

P = Leistung in kW
M = Nenndrehmoment in Nm
n = Nenndrehzahl in 1/min

Der optimale Arbeitsbereich eines Druckluftmotors liegt nahe der Nenndrehzahl. Benötigen Sie geringere Drehzahlen als im Katalog angegeben, so können Sie durch Abluftdrosselung die Drehzahl ohne große Leistungs- oder Drehmomentverluste stufenlos verringern. Durch Drosselung der Zuluftmenge oder Herabsetzung des Betriebsdrucks werden die Drehzahl, das Drehmoment und die Leistung reduziert.

Sämtliche Leistungsangaben der DEPRAG Druckluftmotoren basieren auf einem Betriebsdruck von 6 bar und den jeweils unter den Motordaten angegebenen Öffnungsquerschnitten. Weichen Ihre Rahmenbedingungen ab, finden Sie in unserer Druckschrift D 6000 einen umfassenden Leitfaden zur Auslegung Ihres Motors.

= optimaler Arbeitsbereich des Druckluftmotors



Benötigen Sie Unterstützung bei der Auswahl des geeigneten Antriebssystems?

Teilen Sie uns Ihre Einsatzbedingungen mit, unsere Anwendungsberater helfen Ihnen gerne weiter:

Anwendung:	<input type="text"/>		
In welcher Umgebung wird der Motor eingesetzt?	ATEX-Anforderung / Explosionsschutz?	<input type="checkbox"/> ja	<input type="checkbox"/> nein
	wenn ja, welche Schutzklasse:	<input type="text"/>	
	Lebensmitteltauglichkeit?	<input type="checkbox"/> ja	<input type="checkbox"/> nein
	Sterilisierbarkeit?	<input type="checkbox"/> ja	<input type="checkbox"/> nein
	Säurebeständigkeit?	<input type="checkbox"/> ja	<input type="checkbox"/> nein
	Dampfbeständigkeit?	<input type="checkbox"/> ja	<input type="checkbox"/> nein
Einsatzbedingungen:	Dauerbetrieb (24 Stunden Non-stop)	<input type="checkbox"/> ja	<input type="checkbox"/> nein
	Einschaltdauer in Stunden/Tag:	<input type="text"/>	
	Tage/Jahr:	<input type="text"/>	
	Zykluszeit (s):	<input type="text"/>	
	Abwürgefest?	<input type="checkbox"/> ja	<input type="checkbox"/> nein
	Selbsthemmung?	<input type="checkbox"/> ja	<input type="checkbox"/> nein
Gewünschte Drehrichtung:	<input type="checkbox"/> links	<input type="checkbox"/> rechts	<input type="checkbox"/> umsteuerbar
	(Blick vom Lufteinlass aus)		
Motordaten:	Leistung:	<input type="text"/>	W
	Nenn Drehmoment:	<input type="text"/>	Nm
	Nenn Drehzahl:	<input type="text"/>	1/min
Leistungsbeeinflussende Einsatzbedingungen:	Betriebsdruck (am Motoreinlass):	<input type="text"/>	bar
	Betrieb mit geölter Luft möglich?	<input type="checkbox"/> ja	<input type="checkbox"/> nein
	Kleinster Öffnungsquerschnitt von Anschlussstücken/Schläuchen?	<input type="text"/>	mm
Motorausführung Außenteile:	<input type="checkbox"/> Standardstahl	<input type="checkbox"/> Rostfrei	<input type="checkbox"/> Aluminium
	<input type="checkbox"/> Kunststoff	<input type="checkbox"/> Keramik	
	Andere:	<input type="text"/>	
Ausführung Abtriebsspindel:	Befestigungswunsch:	<input type="text"/>	
	(z. B. Passfederwelle, Vierkant, Sechskant, Spannzange, Bohrfutterkegel, etc.)		
	Wunschabmessung:	<input type="text"/>	
Ausführung Motorbefestigung:	Befestigungswunsch: (Fuß, Flansch, etc.)	<input type="text"/>	
	Wunschabmessung:	<input type="text"/>	
Zusatzkomponenten:	<input type="checkbox"/> Haltebremse	<input type="checkbox"/> Betriebsbremse	
	Getriebe:	<input type="text"/>	
Preisvorstellung:	<input type="text"/>		
Jahresbedarf	<input type="text"/>		

Verteilt in die Niederlanden durch:



Zumpolle bv • Valeton 14 • 5301 LW Zaltbommel • Tel: 0031418671816

DEPRAG
DEPRAG SCHULZ GMBH u. CO.

ZERTIFIZIERT NACH DIN EN ISO 9001